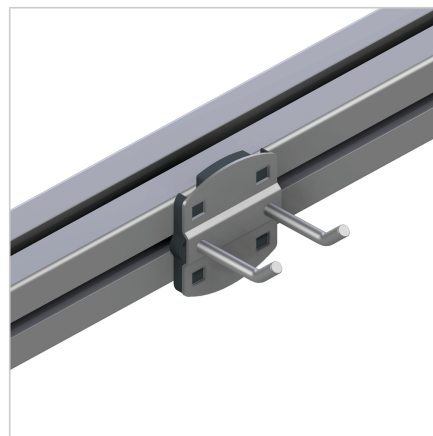
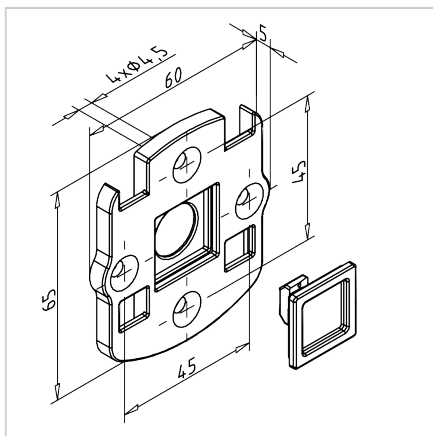
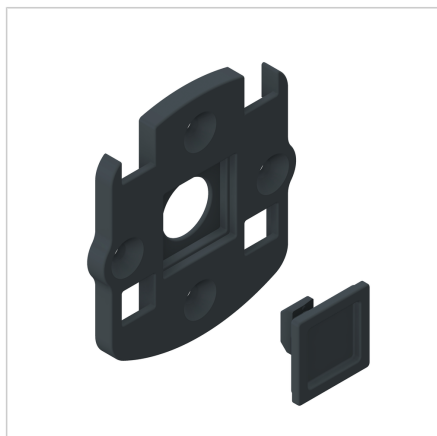


## ADAPTER DRŽALA ORODJA

Šifra: 320614/0

Adapter za nosilec orodja omogoča pritrditev nosilcev orodja v profile serije 45, navpično ali vodoravno, neodvisno od stenske plošče za orodje.

[Povezava do izdelka →](#)



### Tehnični podatki / vključeni artikli

- PA, brizgalno litje, sivo
- Dobavljeni deli: Adapter plošča z kladivasto glavo
- Teža = 0,013 kg/kom

### Uporaba

- Za pritrditev nosilcev orodja neposredno v utore profilov serije 45
- S tem adapterjem je mogoče vse komponente, ki se uporabljajo na naših orodnih ploščah s kvadratnimi luknjami, namestiti na profilne nosilce neodvisno od plošče
- Možno je pritrditi v navpično ali vodoravno nameščene utore

### Navodila za uporabo / način montaže

- Vstavite kladivasto glavo v adapter ploščo, vodite v utor profila in obrnite ploščo z kladivasto glavo v utoru profila za 90°
- Glede na uporabo je mogoče adapter ploščo tudi pritrditi s senčenimi vijaki
- Nosilce orodja nato preprosto namestite na adapter ploščo in jih zavarujete s pritrtilnim vijakom