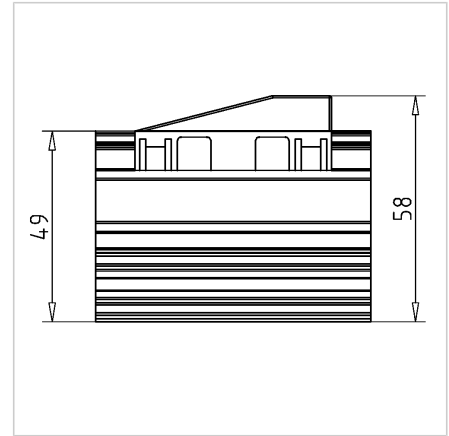
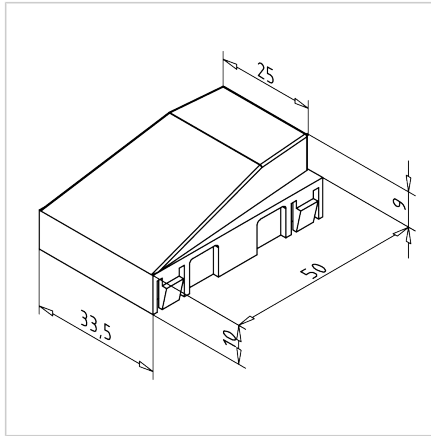
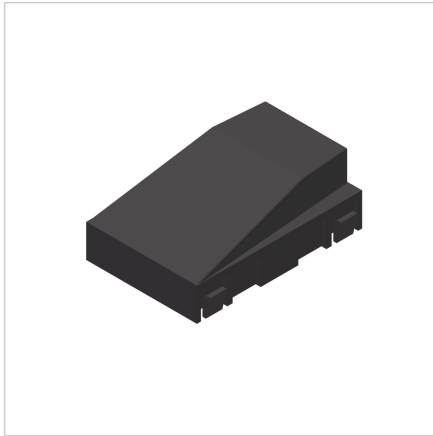


## ADAPTER FRS

Šifra: 320692/0

[Povezava do izdelka →](#)



### Tehnični podatki / vključeni artikli

- PA, črna
- ESD-kompatibilno
- Teža = 0,013 kg/kom

### Uporaba

- Za prilagoditev z manjših skupnih višin na sistemsko višino 58

### Navodila za uporabo / način montaže

- Lahko se namesti v profil na katerikoli zahtevani poziciji
- Distancer **ident št. 320693/0** se lahko uporabi za fiksiranje komponente v profilu.