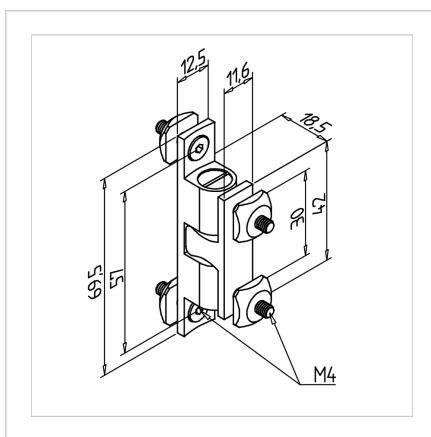
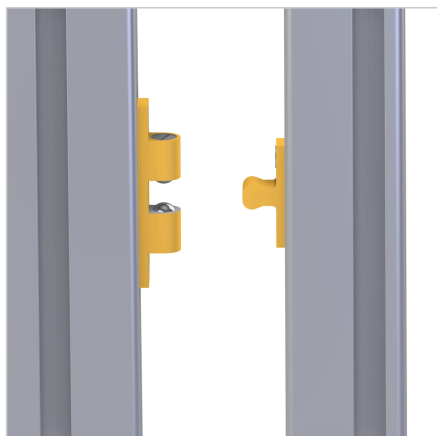


ZAPIRALO S KROGLICO 70 Z VIJAČNIM MATERIALOM

Šifra: 211757/2

Kroglični zapah z varnim zaskočnim mehanizmom, omogoča stabilno pritrditev ter hitro odstranjevanje elementov v aluminijastih sistemih.

[Povezava do izdelka →](#)



Tehnični podatki / vključeni artikli

- Med
- S pritrdilnim materialom iz pocinkanega jekla
- Držalna sila približno 70 N
- Teža = 0,070 kg/kom

Uporaba

- Pričvrstitev lahko odstranljivih površinskih elementov
- Zadrževalec in zaskočni mehanizem za drsna vrata, nihajna vrata, pokrove

Navodila za uporabo / način montaže

- Pritrdi na profilno režo z dobavljenim pritrdilnim materialom