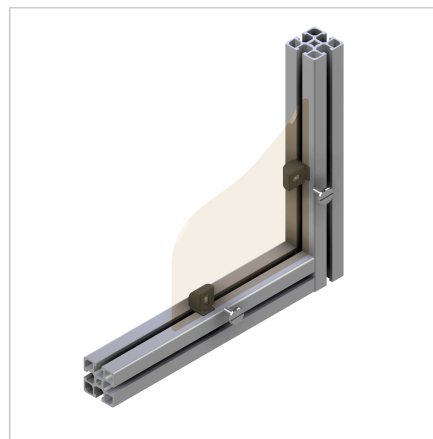
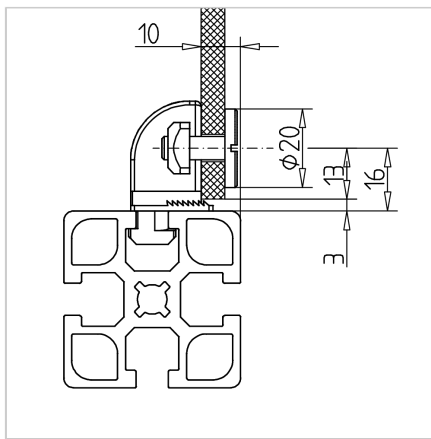
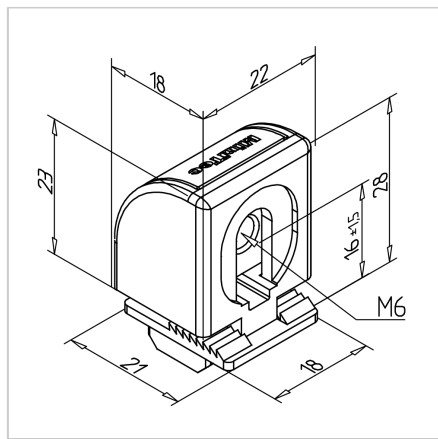


BLOK VIJAČNI 45

Šifra: 221260/0

[Povezava do izdelka →](#)



Tehnični podatki / vključeni artikli

- ABS, brizgalna oblika, siva
- Matica M6, jeklo, cinkano
- Na voljo tudi z navojnimi dimenzijami M4/M5
- Teža = 0,011 kg/kom

Uporaba

- Primeren za serijo profilov 45
- Nadgradnja površinskih elementov debeline 2 mm do 6 mm
- Krožni zračni razmik 7 mm

Navodila za uporabo / način montaže

- Vstavite vtični nosilec v utor profila
- Vstavite izvrtane površinske elemente
- Privijte površinske elemente
- Priporočeni vijak s ploščato glavo M6x12 **ident št. 212074/0** za debelino diska do 3 mm ali M6x16 **ident št. 211246/0** za večje obremenitve