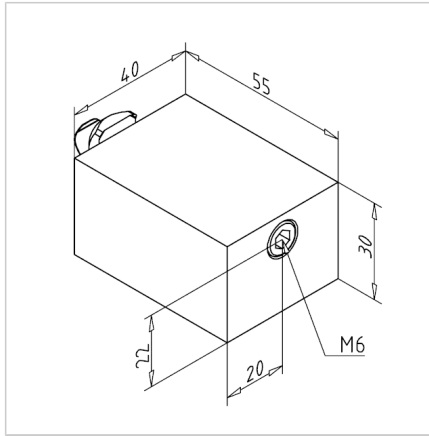
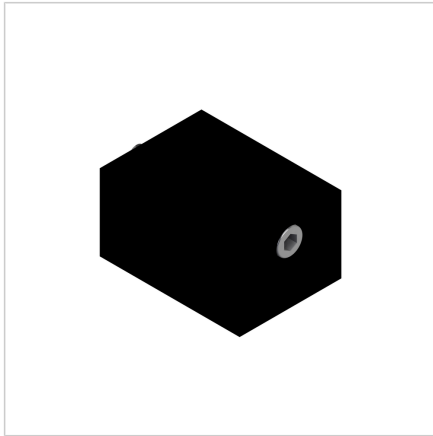


BLOK ZA POLJUBNO PREDELAVO ESD

Šifra: 320539/0

[Povezava do izdelka →](#)



Tehnični podatki / vključeni artikli

- Plastika
- Barva: črna
- Pripomočki za pritrditev
- Kvadratna matica Z, ESD sposobna
- Teža = 0,078 kg/kom

Uporaba

- Za po meri vrtanje posameznih lukenj
- Za pripravo orodij itd.

Navodila za uporabo / način montaže

- Privijačite v utor profila s priborom za pritrditev