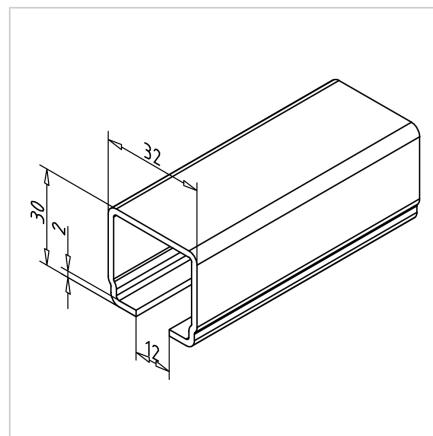
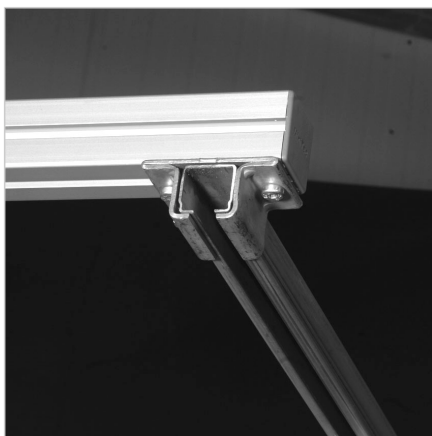
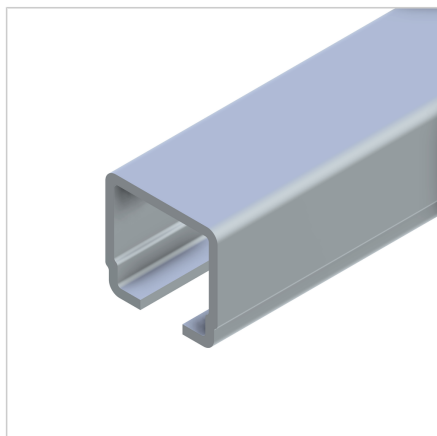


C -TIRNA CEV 30

Šifra: 320220/0

C-profil 30 je vodilni profil, ki omogoča zanesljivo sprejemanje in gladko vodljivost vozičkov za težka orodja in kabelske sisteme.

[Povezava do izdelka →](#)



Tehnični podatki / vključeni artikli

- Jeklo, pocinkano
- $I_x = 2,42 \text{ cm}^4$
- $I_y = 1,45 \text{ cm}^4$
- $w_x = 3,802 \text{ cm}^3$
- $w_y = 2,821 \text{ cm}^3$
- $IT = 6,623 \text{ cm}^4$
- ESD-kompatibilno
- Teža = 1,560 kg/m
- Dolžina palice = 6 m

Uporaba

- Sprejemanje in vodenje kabelskih vozičkov
- Sprejemanje in vodenje vozičkov za orodje za prenašanje težkih orodij

Navodila za uporabo / način montaže

- Pritrditev na portalsko konstrukcijo z nosilcem tirnice **ident št. 320222/0**