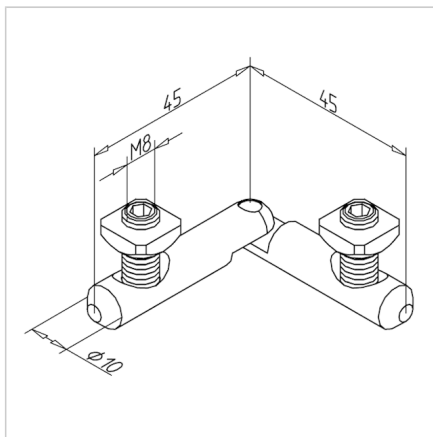
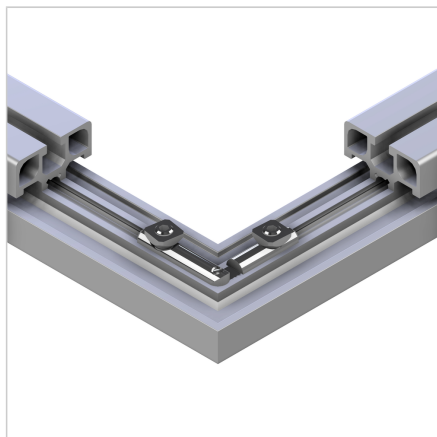


ČELNI KOTNI SPOJNIK 45

Šifra: 211400/0

Spojni element 45 za močno povezavo alu profilov v utor. Idealen za izdelavo vitrin, stojal, trgovskih polic in okvirjev.

[Povezava do izdelka →](#)



Tehnični podatki / vključeni artikli

- Jeklo, pocinkano
- S pritrdilnim materialom iz jekla, pocinkan
- Teža = 0,065 kg/kos

Uporaba

- Razstavna okna, vitrine
- Oprema trgovin
- Razstavni panoji
- Okvirji

Navodila za uporabo / način montaže

- Vstavite kotni spojnik v oba konca profila
- Pozicionirajte pomične matice M8 nad izvrtinami in privijte navojni zatič. Spojnik pritrdite z navojnim zatičem M8
- Uporabite vrталni pripomoček za kotni spojnik 45 **ident št. 261050/0**