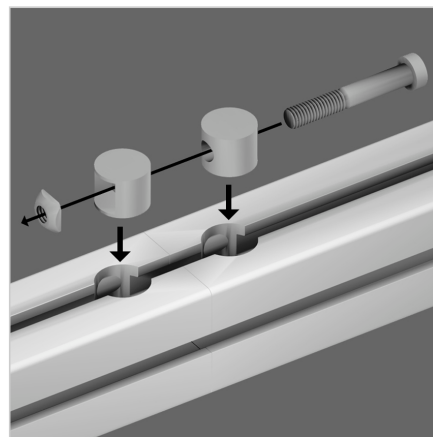
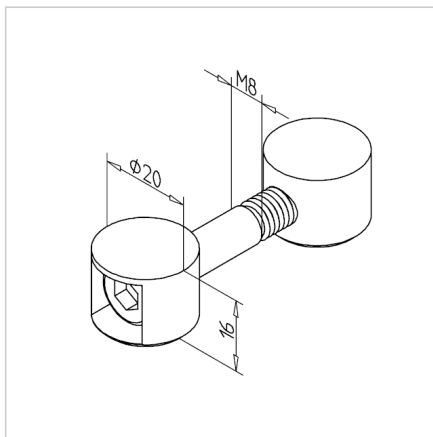
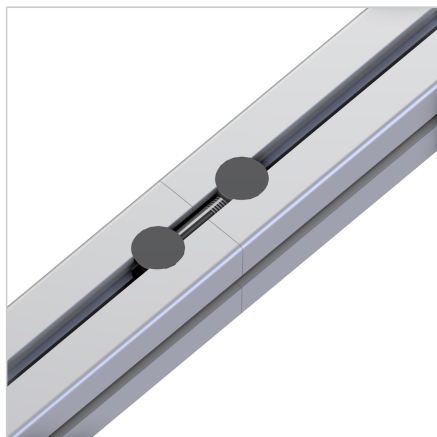


ČELNI SPOJNIK 20

Šifra: 211020/0

Spojni element 20 za ravno povezavo alu profilov, idealen za trdno in natančno spajanje konstrukcij.

[Povezava do izdelka →](#)



Tehnični podatki / vključeni artikli

- Cink, tlačno litje, galvaniziran
- Z vključenim pritrdilnim materialom iz jekla, cinkano
- Teža = 0,056 kg/kos

Uporaba

- Podaljšanje profila
- Čelni spojniki

Navodila za uporabo / način montaže

- Izvrtajte stopničasto vrtino $\varnothing 7 \times 20$ mm, globine 16 mm, na razdalji 22,5 mm od konca profila do središča utora
- Vstavite spojnik in rahlo privijte vijak z imbus ključem s kroglično glavo SW 5
- Zategnite z imbus ključem
- Priporočen zatezni moment: 15 Nm
- Poleg tega je mogoče v neuporabljen utor profila vstaviti še eno T-letvico, kar omogoča natančnejšo poravnavo profilov med seboj