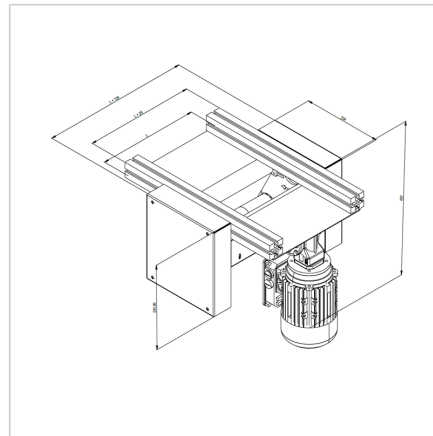
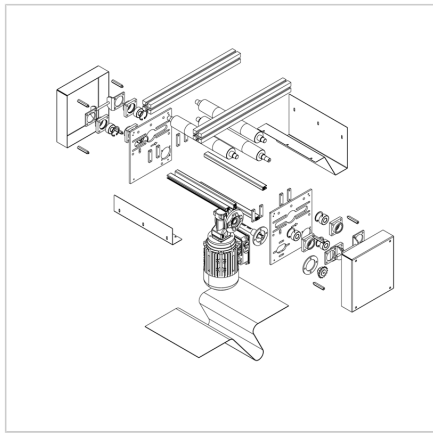
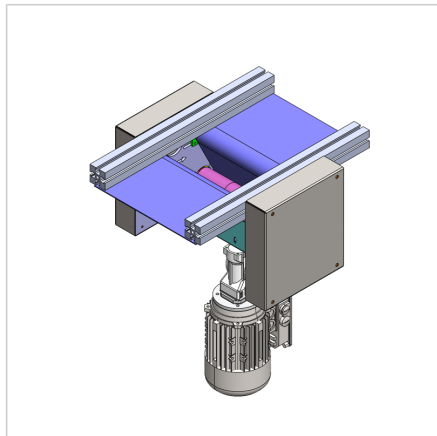


CENTRALNI POGON 50

Šifra: 3002720/0

[Povezava do izdelka →](#)



Tehnični podatki / vključeni artikli

- 2 valja za napenjanje jermena in 1 valj za pogon jermena
- Kroglični ležaji na obeh straneh
- Z vsem montažnim materialom, brez motorja
- Teža = (osnovna teža) 15,643 kg
- Dodatna teža = 1,1 kg / 100 mm širine jermena
- Min širina traku transporterja: 250 mm
- Max širina traku transporterja: 1000 mm

Uporaba

- Prostorsko varčen pogon
- Motor nameščen pod transporterjem
- Primerno za uporabo manjših valjev na obeh koncih transporterja

Navodila za uporabo / način montaže

- Predmontirajte stranske plošče.
- Namestite pogonski valj in napenjalni valj z ohišjem ležajev.
- Namestite motor
- Nastavite napetost jermena