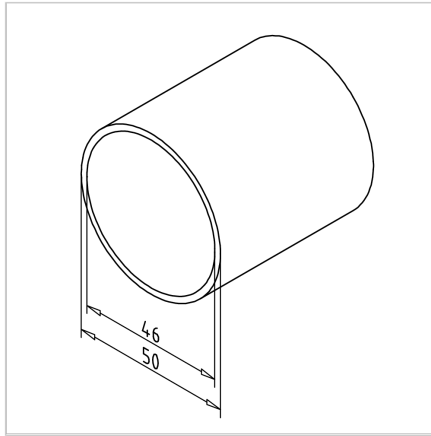
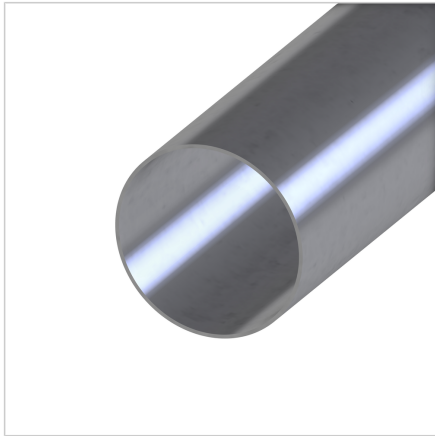


## CEV ZA VALJ 50X2 NERJAVEČA

Šifra: 201089/0

[Povezava do izdelka →](#)



### Tehnični podatki / vključeni artikli

- Nerjaveče jeklo
- **Prosimo, navedite zahtevano dolžino cevi**
- Masa: 2,368 kg/m

### Uporaba

- Proizvodnja transportnih valjev v poljubni dolžini za valjčne proge s pogonom ali brez njega