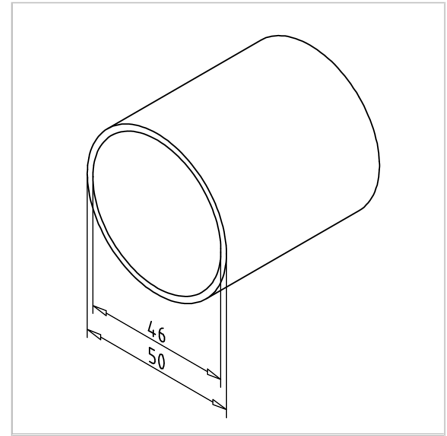
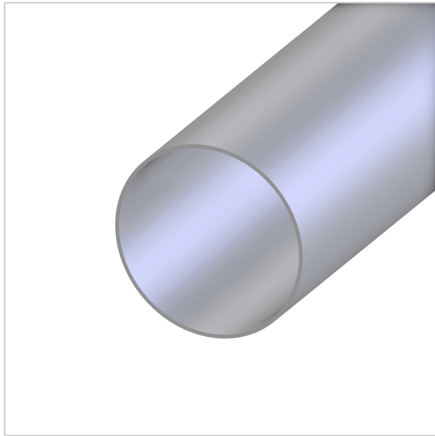


## CEV ZA VALJ AL 50X2 NE ELOKSIRAN

Šifra: 201041/0

[Povezava do izdelka →](#)



### Tehnični podatki / vključeni artikli

- Aluminij, svetel
- Priporočena dolžina cevi: max. 1000 mm
- **Prosimo, navedite zahtevano dolžino cevi**
- Masa: 0,830 kg/m
- Dolžina palice = 6 m

### Uporaba

- Proizvodnja transportnih valjev v poljubni dolžini za valjčne proge s pogonom ali brez njega