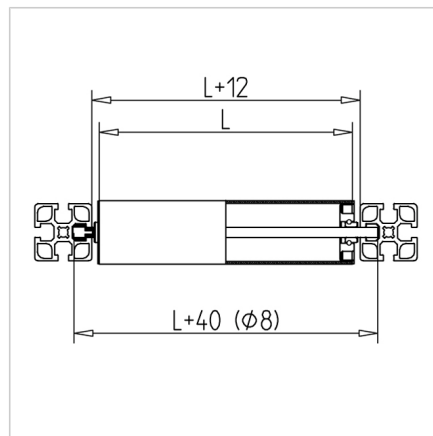
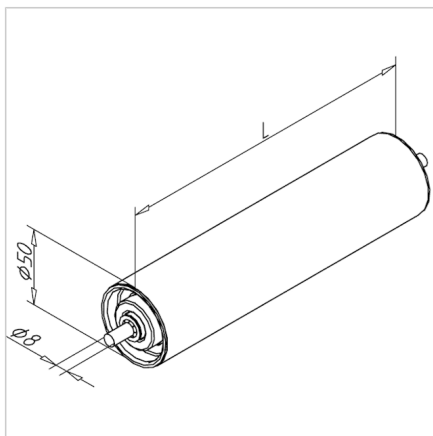


VALJ PVC S 50-25

Šifra: 210891/0

PVC transportni valj zagotavlja zanesljivo premikanje, zmanjšuje obrabo materiala in varuje občutljive izdelke med transportom.

[Povezava do izdelka →](#)



Tehnični podatki / vključeni artikli

- Popolnoma sestavljen transportni valj s sivo ABS cevjo
- S kompleti krogličnih ležajev in kontinuirano gredjo
- Obremenitev/valj max. 33 kg
- **Prosimo, navedite dimenzijo L** (dolžina cevi)
- Na zahtevo na voljo tudi z anodizirano aluminijasto cevjo ali cevjo iz nerjavečega jekla

Uporaba

- Proizvodnja transportnih valjev s pogonom ali brez njega
- Če je zahtevana visoka koncentričnost, je priporočljivo uporabiti transportni valj AL

Navodila za uporabo / način montaže

- Preprosto pritrdite nosilec valja in ga vstavite v utor profila
- Uporaba z nosilcem valja 25 **ident št.** [221196/0](#)