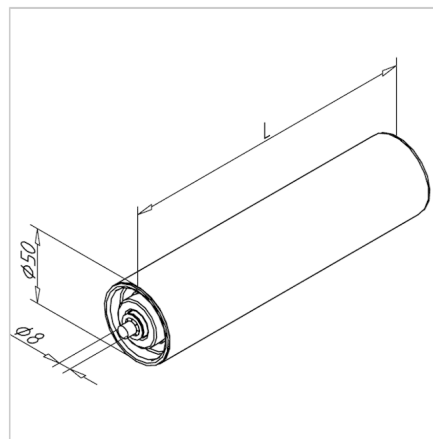
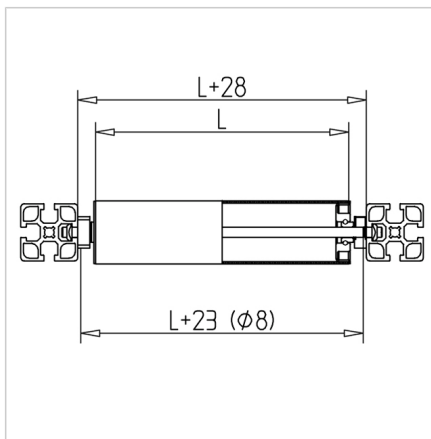


CEV ZA VALJ S AL 50-36

Šifra: 211718/0

[Povezava do izdelka →](#)



Tehnični podatki / vključeni artikli

- Popolnoma sestavljen transportni valj z AL cevjo, strojno obdelano
- s kompleti krogličnih ležajev in kontinuirano gredjo
- Obremenitev/valj max. 33 kg
- **Prosimo, navedite dimenzijo L** (dolžina cevi)
- Na zahtevo na voljo tudi z anodizirano aluminijasto cevjo ali cevjo iz nerjavečega jekla

Uporaba

- Proizvodnja transportnih valjev s pogonom ali brez njega
- Če je zahtevana visoka koncentričnost, je priporočljivo uporabiti transportni valj AL

Navodila za uporabo / način montaže

- Preprosto pritrdite nosilec valja in ga vstavite v utor profila
- Uporaba z nosilcem valja 36 **ident št.** [221190/0](#)