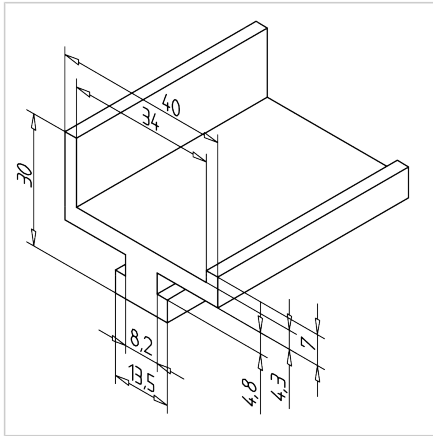


DRSNA PLASTIKA 32 SF JERM. TRANSP.

Šifra: 290621/0

[Povezava do izdelka →](#)



Tehnični podatki / vključeni artikli

- PE-UHMW
- Teža = 0,320 kg/m