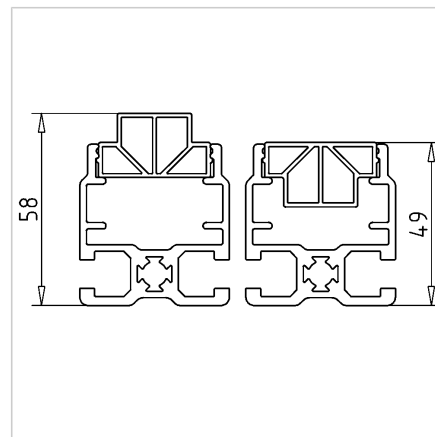
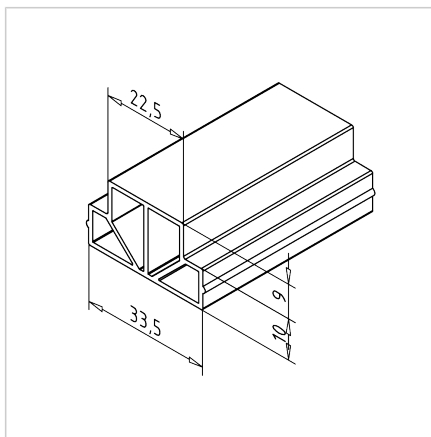
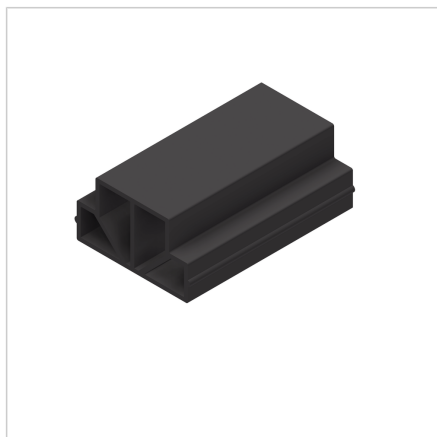


DRSNI PROFIL - FRS L=2m

Šifra: 320691/0

[Povezava do izdelka →](#)



Tehnični podatki / vključeni artikli

- PE, črn
- ESD-kompatibilen
- Sistemska višina (SH): 49 ali 58 mm, odvisno od položaja vgradnje
- Teža = 0,162 kg/m
- Dolžina palice = 2 m

Uporaba

- Vgrajeno v profil 45 FRS **ident št 201152/0** kot drsna površina za premikanje materiala.
- Lahko se uporablja za zaviranje transportiranega materiala, ki je prešel preko valjev na drsni površini.

Navodila za uporabo / način montaže

- Lahko se vpne ali potisne v profil.
- Distanznik **št.artikla 320693/0** se lahko uporabi za fiksiranje komponente v profilu.
- Komponento je možno pritrditi z **št.artikla 320694/0**, hkrati pa tvori končni omejevalnik za transportiran material.