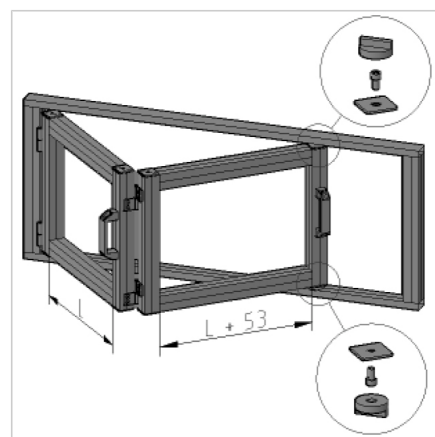
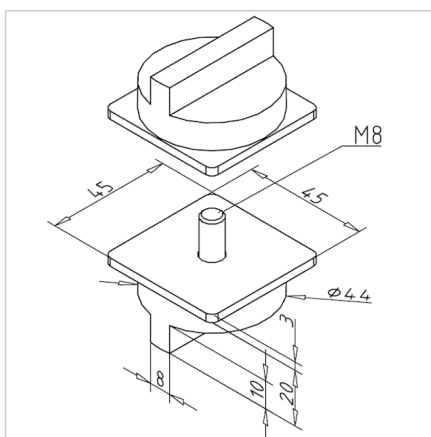


DRSNI SET ZA ZLOŽLJIVA VRATA

Šifra: 221148/0

Komplet za harmonika vrata omogoča zgornje in spodnje vodenje aluminijastih vrat v utorih profilov za zanesljivo in tiho odpiranje.

[Povezava do izdelka →](#)



Tehnični podatki / vključeni artikli

- PE-UHMW, črna
- Dobava: 1 par
- 5 pocinkanimi montažnimi vijaki M8 in končnimi pokrovi 45 x 45 AL
- Teža = 0,082 kg/komplet

Uporaba

- Za zgornje in spodnje vodenje zložljivih vrat iz aluminijastega profila
- Vodenje v utorih profila

Navodila za uporabo / način montaže

- Namestite končne pokrove na sprednji profil vrat z vijaki iz obsega dobave
- Dolžina sprednjega profila vrat = svetla višina zunanega okvirja - 28 mm
- Vstavite drsni element v vodilni profil
- Vstavite privite vijake v izvrtino drsnega elementa
- Vedno uporabljajte v paru
- Dimenzije so za profilni presek 45x45 za vrata s tečajem **ident št. 211378/0**