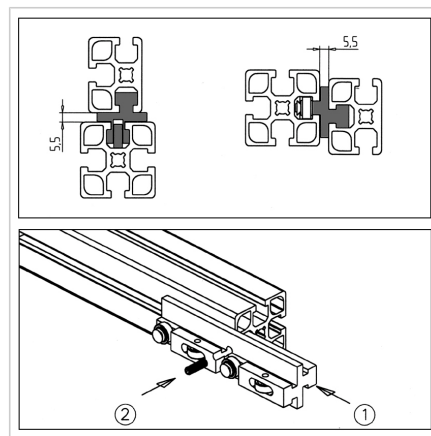
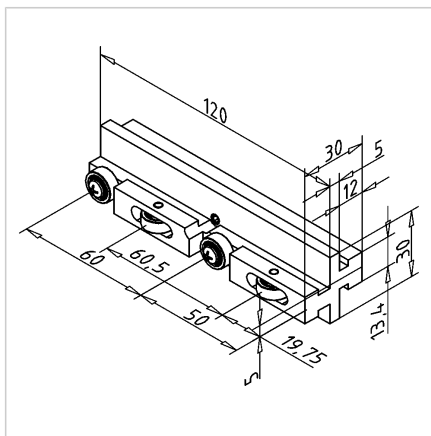
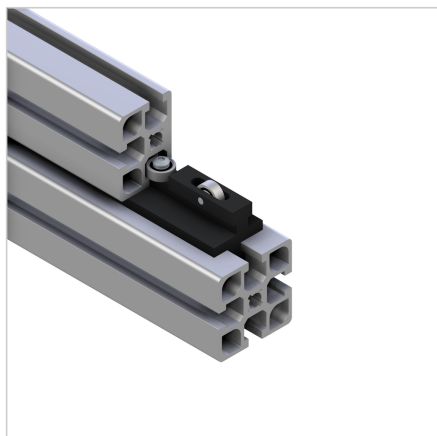


DRSNO KOTALNI ELEMENT - BIPARALELNI

Šifra: 211799/0

Drsnik za drsna vrata s kolesi omogoča gladko in tiho premikanje vrat v aluminijastih profilih. Idealna rešitev za stabilno in zanesljivo drsenje.

[Povezava do izdelka →](#)



Tehnični podatki / vključeni artikli

- PE-UHMW, črna
- 1 vpenjalni vijak, jeklo, pocinkan
- 4 vgrajeni kroglični ležaji
- Teža = 0,061 kg/kos

Uporaba

- Vodilo za drsna vrata, dvížna vrata, drsnike obdelovanca, lahka linearna vodila
- Oba nosilca utora sta postavljena vzporedno, za poenostavitev zasnove vgradnih drsnih vrat

Navodila za uporabo / način montaže

- 1: Vstavite element z vijakom v utor profila gibljivega konstrukcijskega dela
- 2: pritrdite z navojnim zatičem
- 3: Drсно vstavite popolnoma sestavljen gibljiv del v utore vodilnih profilov. Gibljiv del pritrdite proti izpadu z vijaki na obeh koncih