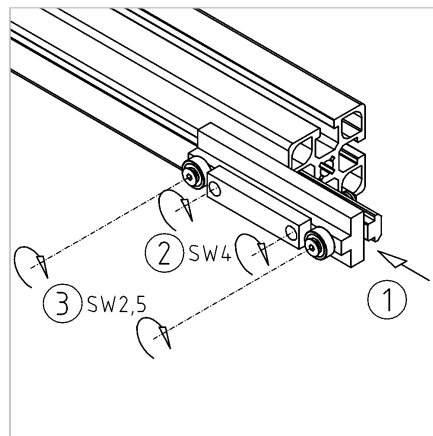
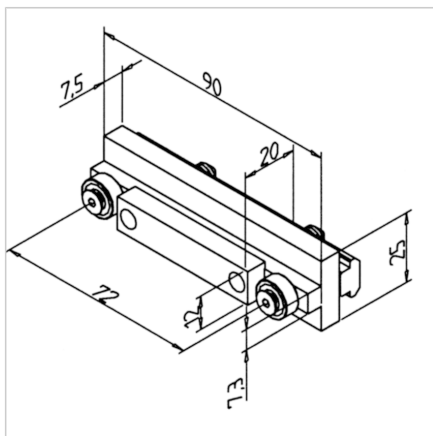
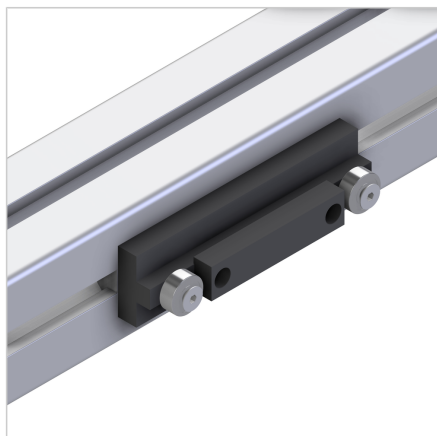


DRSNO KOTALNI ELEMENT

Šifra: 211796/0

Drsni element s kolesom za dvižna vrata omogoča gladko premikanje v utoru navpičnih profilov. Idealen je za podporo obdelovancev, drsnikov in nosilcev.

[Povezava do izdelka →](#)



Tehnični podatki / vključeni artikli

- PE-UHMW, črn
- 1 T-utorna letvica, jeklo, pocinkano
- 2 kroglična ležaja, predmontirana
- Teža = 0,094 kg/kos

Uporaba

- Vodilo za dvižna vrata v utoru navpičnega profila
- Premični deli
- Ležaj obdelovancev, drsnikov, nosilcev

Navodila za uporabo / način montaže

- 1. Vstavite predmontirani drsni valj v utor profila
- 2. Pritrdite v želenem položaju z imbus ključem SW4
- 3. Privijte samoblokirne vijake z imbus ključem SW2.5