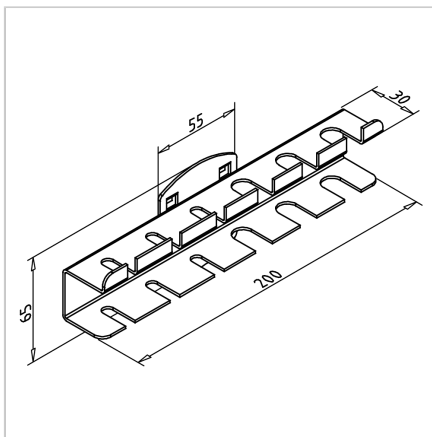
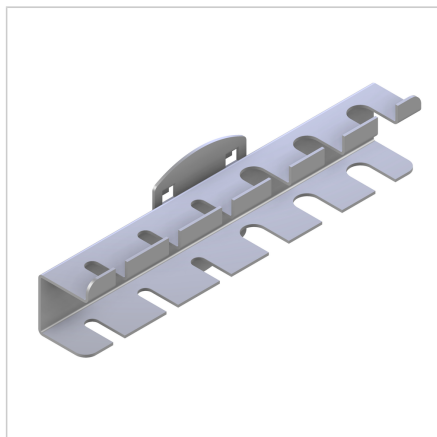


DRŽALO IZVIJAČEV 6 POZICIJ

Šifra: 320649/0

Držalo za izvijače nudi preglednost, hitro lociranje orodja, prihranek prostora in enostavno vzdrževanje reda.

[Povezava do izdelka →](#)



Tehnični podatki / vključeni artikli

- Jeklo, tlakovno litje, prašno barvano, sivo
- Teža = 0,180 kg/kom

Uporaba

- 3 režice za montažo, širine 6,5 mm in globine 23 mm
- 3 režice za montažo, širine 12,5 mm in globine 23 mm