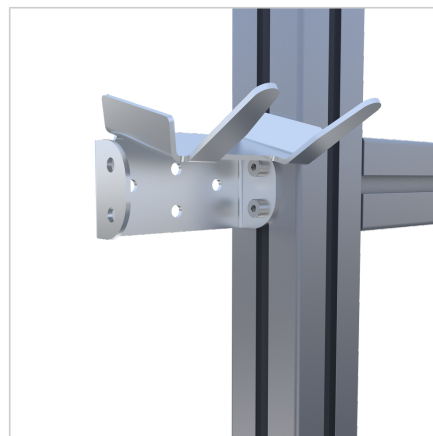
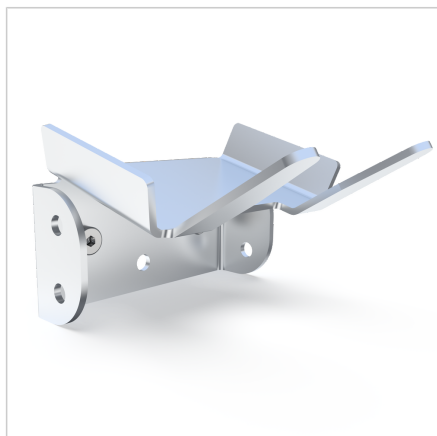


DRŽALO LEPILNEGA TRAKU

Šifra: 320085/0

Stojalo za lepilni trak omogoča priročno odlaganje ročaja, hitro in enostavno rokovanje ter učinkovitejše in hitrejše pakiranje izdelkov.

[Povezava do izdelka →](#)



Tehnični podatki / vključeni artikli

- Nerjaveče jeklo
- S pritrdilnim materialom iz jekla, pocinkan
- Teža = 0,166 kg/kos

Uporaba

- Nosilec se uporablja za shranjevanje ročnih valjev za paketni trak na delovnem mestu. Prostorsko varčen in priročno nameščen na profilu zagotavlja red in čistočo.

Navodila za uporabo / način montaže

- Uporabite priložen pritrdilni material za pritrditev v utor profila.
- Nosilec je mogoče namestiti na sprednji del profila ali na sprednjo stran profila nad delovno ploščo.