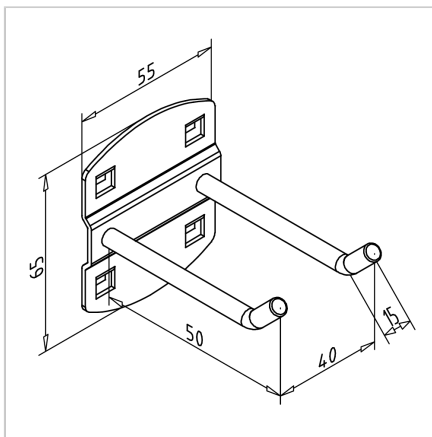
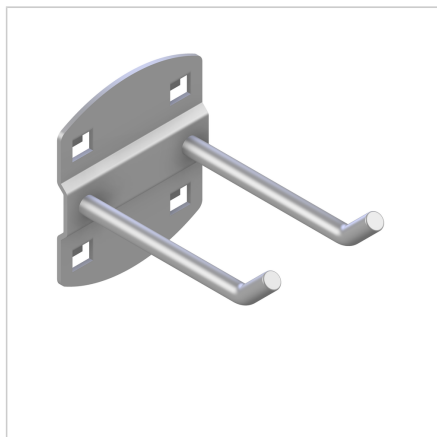


DRŽALO ORODJA DVOJNI S KAVLJEM L=75mm

Šifra: 320654/0

Dvojno držalo za orodje z ukrivljenim kavljem 50 mm nudi priročno namestitev več kosov orodja.

[Povezava do izdelka →](#)



Tehnični podatki / vključeni artikli

- Jeklo, tlačno litje, prašno lakirano, sivo
- Barva aluminija
- Kavelj Ø 6,3 mm
- Plastični nanos, odporen proti udarcem in praskam
- Posamično pakirano vključno z vijaki
- Teža = 0,073 kg/kos

Uporaba

- Priskrba orodja na delovnem mestu

Navodila za uporabo / način montaže

- Kavelj v nosilno ploščo in pritrditev z priloženim vijakom