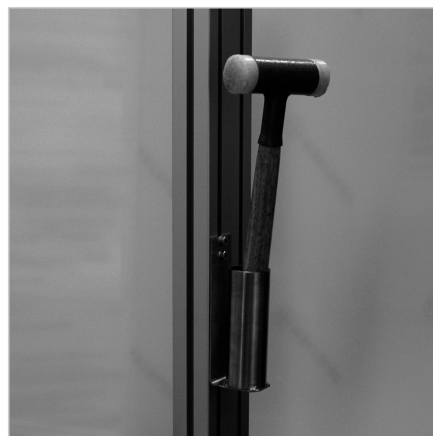
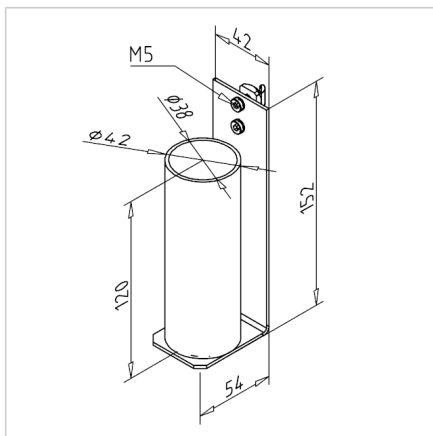


DRŽALO ORODJA OKROGLO D38 - 120

Šifra: 320536/0

Okroglo držalo za orodje 38-120 omogoča shranjevanje orodja, zatičev in dodatkov z nastavljivim kotom za lažji dostop in boljši pregled.

[Povezava do izdelka →](#)



Tehnični podatki / vključeni artikli

- Nerjaveče jeklo
- Material V2A, poliran
- Komplet za pritrditev
- Kvadratna matica Z, ESD združljiva
- Teža = 0,402 kg/kom

Uporaba

- Nosilec orodja za shranjevanje orodij, zatičev itd.
- Nastavljiv kot

Navodila za uporabo / način montaže

- Pripnite s priloženim montažnim kompletom na profilni nosilec