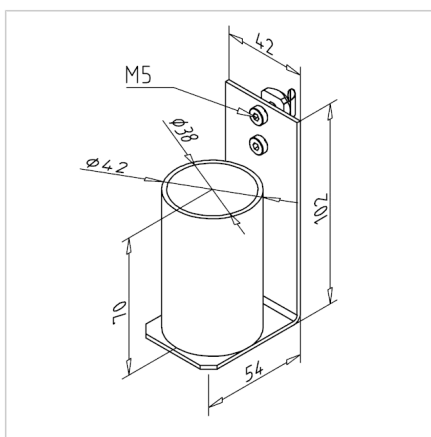
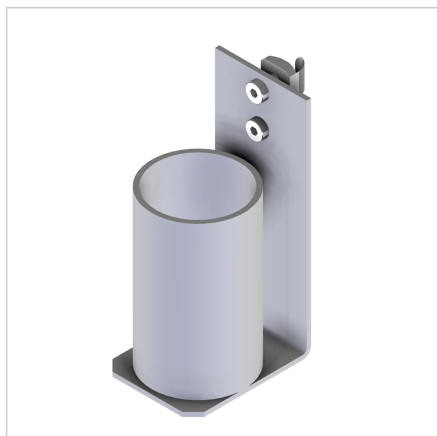


## DRŽALO ORODJA OKROGLO D38 - 70

Šifra: 320535/0

Okroglo držalo za orodje 38-70 omogoča urejeno shranjevanje orodij, pil in brusnih kamnov z nastavljivim kotom za optimalno uporabo.

[Povezava do izdelka →](#)



### Tehnični podatki / vključeni artikli

- Nerjaveče jeklo
- Material V2A, poliran
- Montažni komplet
- Kvadratna matica Z, ESD-kompatibilna
- Teža = 0,263 kg/kom

### Uporaba

- Nosilec orodja za shranjevanje orodja (pilice, označevalna orodja, brusni kamni itd.)
- Nastavljiv kot

### Navodila za uporabo / način montaže

- Pripnite z montažnim kompletom iz priloženih elementov na profilni nosilec