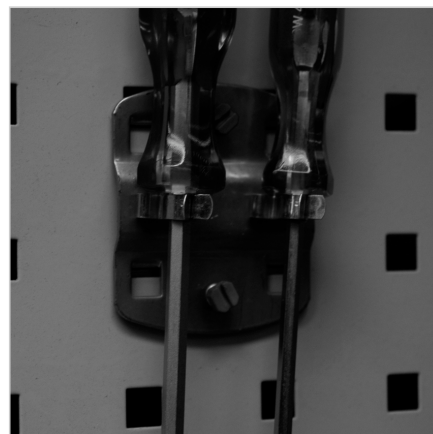
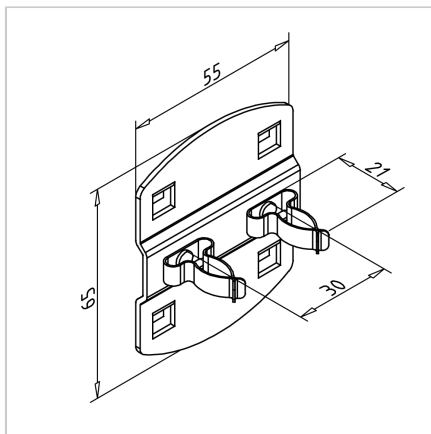


DRŽALO ORODJA Z DVOJNO OBJEMKO

Šifra: 320506/0

Stenski nosilec za dve orodji omogoča varno pritrditev, hiter dostop in pregledno shranjevanje različnih vrst orodja.

[Povezava do izdelka →](#)



Tehnični podatki / vključeni artikli

- Jeklo, tlačno litje, prašno lakirano, sivo
- Barva aluminija
- Plastični nanos, odporen proti udarcem in praskam
- Posamično pakirano vključno z vijaki
- Teža = 0,060 kg/kos

Uporaba

- Za orodja in valjaste dele s premerom približno 7-10 mm

Navodila za uporabo / način montaže

- Kavelj v nosilno ploščo in pritrditev z priloženim vijakom