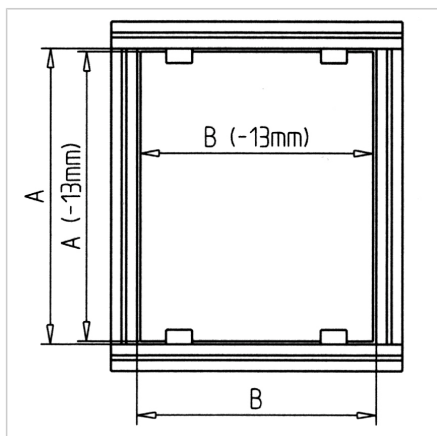
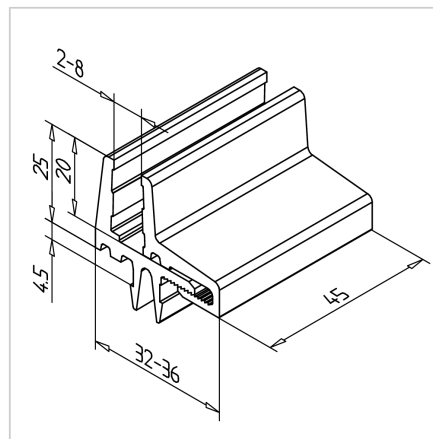
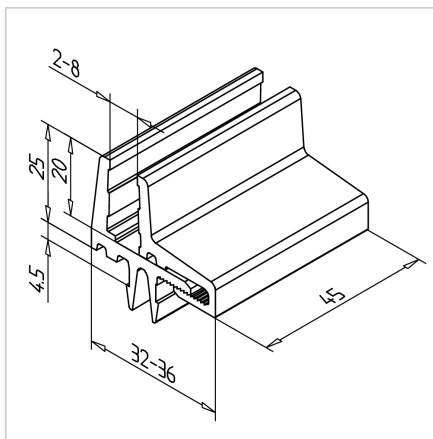
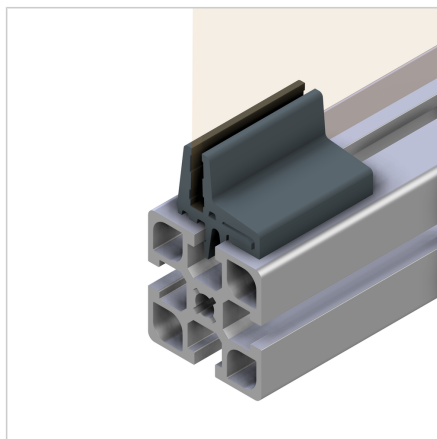


DRŽALO POLNILA ČRN

Šifra: 221090/0

[Povezava do izdelka →](#)



Tehnični podatki / vključeni artikli

- PVC, ekstrudiran, črn
- Na zahtevo na voljo tudi v sivi barvi, **ident št. 22.1090/1**
- Teža = 0,011 kg/kom

Uporaba

- Pritrditev površinskih elementov z največjo debelino 8 mm
- Za površinske elemente manjše od 4 mm je treba vstaviti gumijast trak iz mahu
- Okna, vrata
- Ni primeren za valovito mrežo

Navodila za uporabo / način montaže

- Zložite nosilce v utor profila
- Vstavite ploščati element
- Trdno pritisnite zaskočno polovico na nosilno polovico
- Za namestitev površinskih elementov debeline manj kot 4 mm je priporočena vstavev dodatnega gumijastega traku ali podobnega, npr. našega ploskega gumijastega traku 10x3 mm, samolepilnega **ident št. 22.1129/0**