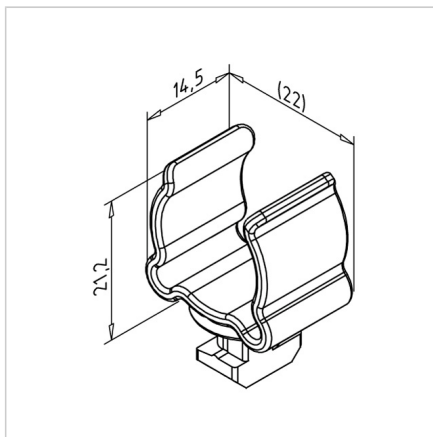


DRŽALO UNIVERZALNO

Šifra: 221175/0

Univerzalno držalo za orodje omogoča hitro in stabilno pritrditev orodij z enostavno vstavitvijo in zasukom v profilni utor.

[Povezava do izdelka →](#)



Tehnični podatki / vključeni artikli

- PA, siva
- Poliamid, siva
- Teža = 0,003 kg/kom

Uporaba

- Držalo za vse vrste delovnih orodij
- Orodja s premerom približno 15 - 21 mm
- Največja teža 160 g

Navodila za uporabo / način montaže

- Vstavite v profilni utor in obrnite za 90°