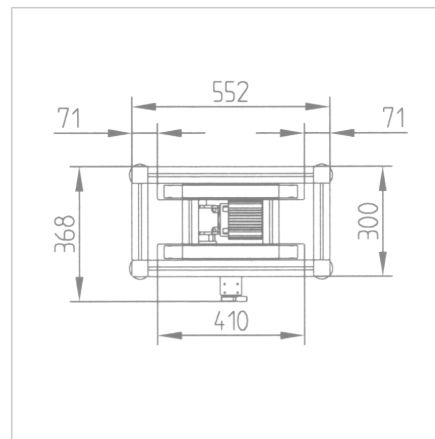
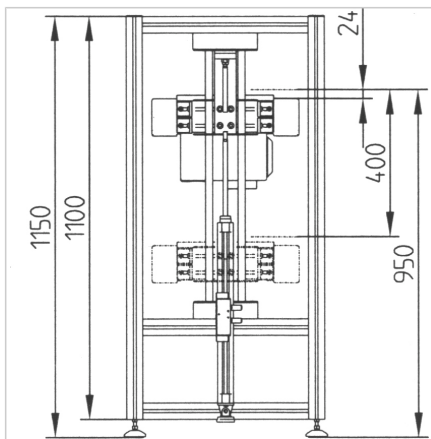
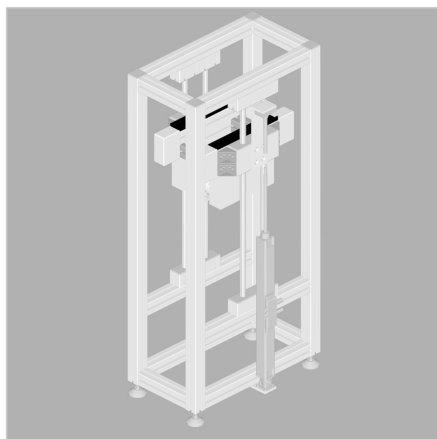


DVIGALO TSG

Šifra: 430080/0

[Povezava do izdelka →](#)



Tehnični podatki / vključeni artikli

- Aluminij
- Predmontiran modul po specifikaciji kupca
- Konstrukcija okvirja iz gradbenih profilov 45 x 45
- Nameščeno na dvigalnih vozičkih, gnana dvotirna linija
- Dvigalni voziček z dvofunkcijskim pnevmatskim cilindrom
- Robustna vodljivost dvigalnega vozička s preciznimi gredi Ø 20 mm in linearnih enot LB serije
- Višina dviga variabilna po specifikaciji kupca
- Maksimalna nosilnost: 480 N

Uporaba

- Proizvodnja transportnih valjev v poljubni dolžini za valjčne steze z ali brez pogona

Navodila za uporabo / način montaže

- Poravnajte dvigovalno postajo z transportnimi nivoji