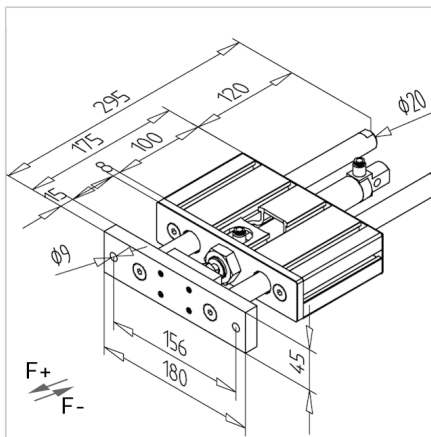
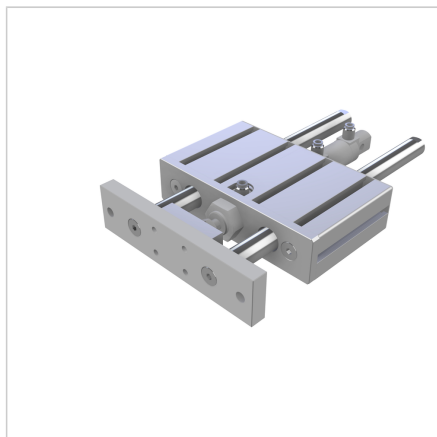


DVIŽNA ENOTA PNEVMATSKA HOD 100mm

Šifra: 241210/0

Pnevmatska dvigalka velikosti 100, primerna za natančno in zanesljivo dvigovanje v industrijskih aplikacijah

[Povezava do izdelka →](#)



Tehnični podatki / vključeni artikli

- Vgrajeno v profil 45 x 180
- Skupna velikost cilindra ϕ 25 mm
- Vodila ϕ 20 mm
- Popolnoma sestavljeno z dvostransko delujočim pnevmatskim cilindrom
- F+ pri 6 bar = 265 N
- F- pri 6 bar = 220 N
- Hod = 100 mm
- Teža = 3.507 kg/kom

Uporaba

- Dviganje in spuščanje bremen
- Priključek za prijemala ali podobno
- Pozicioniranje delov

Navodila za uporabo / način montaže

- S pritrdilnim kotnim nosilcem na konstrukcijo profila
- Druge dolžine hoda na zahtevo