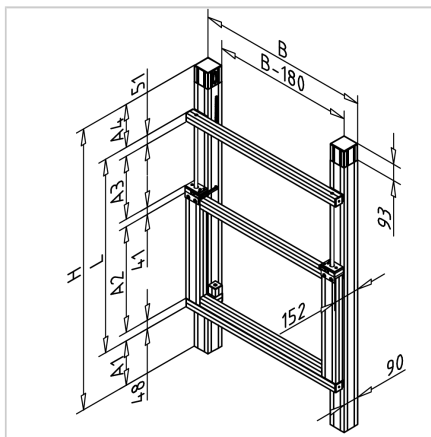
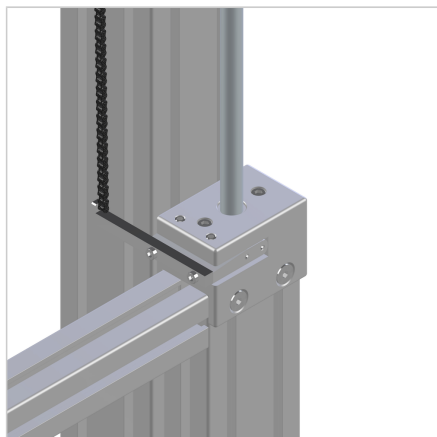


## DVIŽNA VRATA S PROTIUTEŽJO

Šifra: 230200/0

Dvižna vrata zagotavljajo varno upravljanje, udobno uporabo in optimizirano dostopnost do delovnih površin.

[Povezava do izdelka →](#)



### Tehnični podatki / vključeni artikli

- Pogonski tip: ročni  
Konstrukcija okvirja: profil 45x45 & 90x90  
Izbirni površinski elementi: plastika, aluminijasta kompozitna plošča, varnostno steklo, polikarbonat in akril  
Področja uporabe: fiksne zaščite
- Prosimo, navedite naslednje dimenzije:  
**Zunanja dimenzija B mm**  
**Odmik od tal A1 (>=0) mm**  
**Višina dvižnega panela A2 mm**  
**Hod A3 mm**  
**Previsovanje zgoraj A4 (>=93) mm**  
**Zahtevan površinski element:<**

### Uporaba

- Modularni dvižni sistem z zaščito pred padcem  
Teža krila do 35 kg  
Izbirni površinski element  
Uravno

teženje  
teže  
preko  
protiut  
eži z  
verižni  
m  
škrišlje  
m