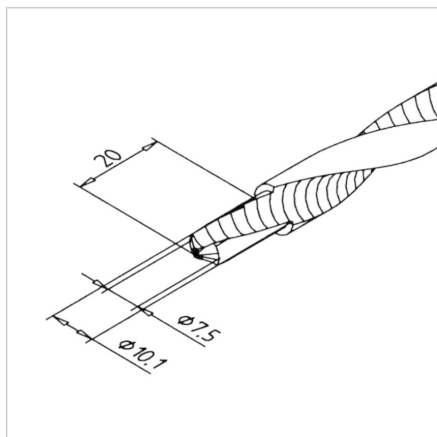


DVOSTOPENJSKI SPIRALNI SVEDER d7,5/D10,1 Z KOTNI SPOJNIK

Šifra: 261816/0

[Povezava do izdelka →](#)



Tehnični podatki / vključeni artikli

- HSS orodno jeklo
- Koraki \varnothing 7,5 mm / \varnothing 10,1 mm
- Gred, cilindrična \varnothing 10,1 mm
- Teža = 0,052 kg/kom

Uporaba

- Vrtanje osrednjega preboja v profilih serije 45 za kotne spoje