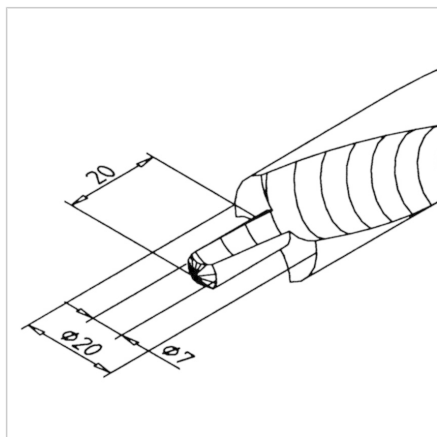


## DVOSTOPENJSKI SPIRALNI SVEDER d7/D20

Šifra: 261813/0

[Povezava do izdelka →](#)



### Tehnični podatki / vključeni artikli

- Orodje iz HSS jekla
- Stopnje  $\varnothing 7$  mm /  $\varnothing 20$  mm
- Gred MK 2
- Teža = 0,265 kg/kos

### Uporaba

- Izdelava stopnjastih vrtin za priključke in spojke 20 v profilih serije 45