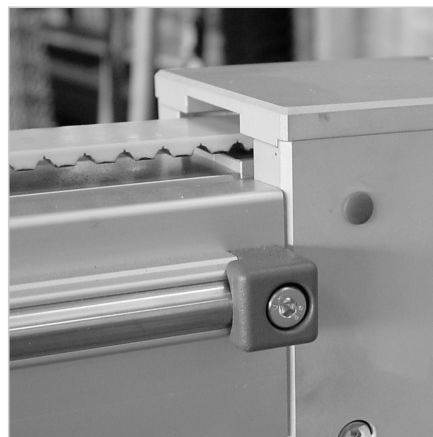
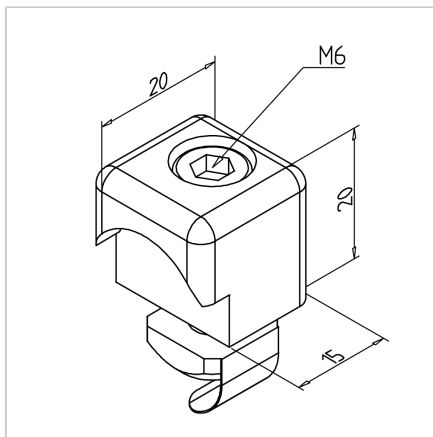
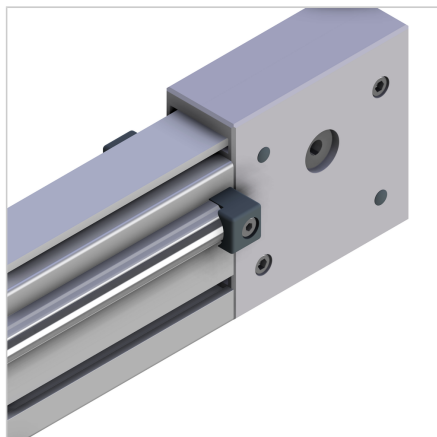


VAROVALO OKROGLEGA VODILA 12

Šifra: 280052/0

Nastavek za fiksiranje gredi za varno in zanesljivo gibanje v linearnih vodilih pri dinamičnih obremenitvah.

[Povezava do izdelka →](#)



Tehnični podatki / vključeni artikli

- Aluminij, tlačno litje, prašno barvan, siv
- S pritrdilnim materialom iz jekla, cinkano
- Nerjaveča izvedba **ident št. 280053/0**
- Teža = 0,026 kg/kom

Uporaba

- Aksialno pritrjevanje gredi v dinamično obremenjenih linearnih vodilih

Navodila za uporabo / način montaže

- Pritrdite zadržalni element na obeh koncih gredi s pritrdilnim kompletom
- Ni potrebna nobena obdelava
- Nosilni profil in gredi morata biti za 15 mm krajša od nosilnega profila