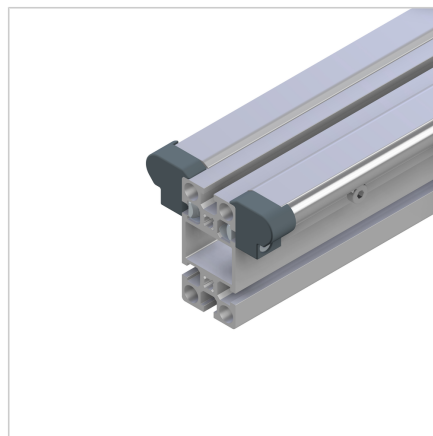
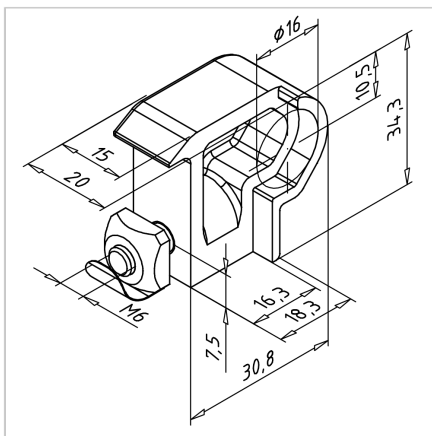
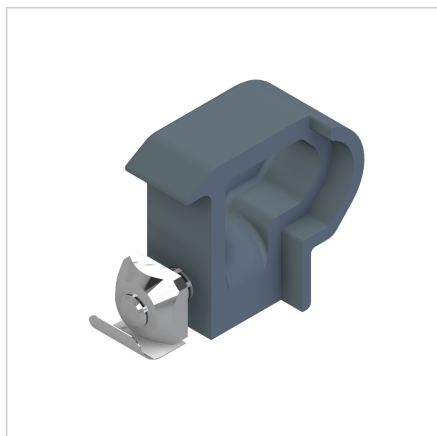


## VAROVALO OKROGLEGA VODILA LR 16 LEVI

Šifra: 280809/0

Levi element za fiksiranje gredi LR 16 za varno pritrditev in zanesljivo delovanje linearnih vodil pri dinamičnih obremenitvah.

[Povezava do izdelka →](#)



### Tehnični podatki / vključeni artikli

- Aluminij, tlačno litje, prašno barvan, siv
- S pritrdilnim materialom iz jekla, cinkano
- Teža = 0,037 kg/kos

### Uporaba

- Aksialno pritrdjevanje gredi v dinamično obremenjenih linearnih vodilih

### Navodila za uporabo / način montaže

- Pritrdite element na obeh koncih gredi s pritrdilnim kompletom
- Ni potrebna nobena obdelava
- Nosilni profil gredi in gredi morata biti 15 mm krajša od nosilnega profila