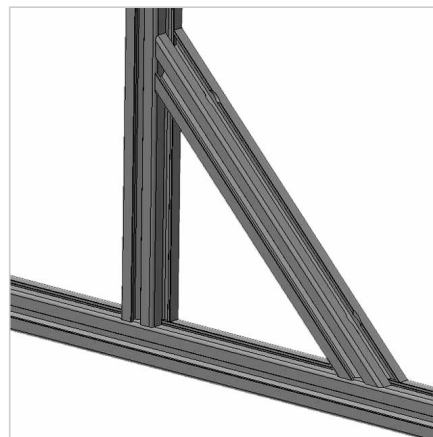
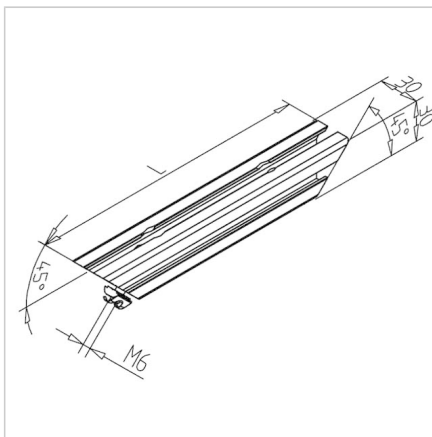


## ELEMENT OJAČITVENI 30 L=po naročilu

Šifra: 212110/5

Ojačitveni element za dodatno stabilnost aluminijastih konstrukcij z nadgradnjami v palični zasnovi.

[Povezava do izdelka →](#)



### Tehnični podatki / vključeni artikli

- Aluminij, eloksiran E6/EV1
- Profil 30 x 30, pripravljen za uporabo
- Poševni rez, enostranski ali obojestranski, z utorom za pritrilni material
- Pritrdilni komplet
- **Prosimo navedite dimenzijo L ter dodatno levi in desni kot (v območju 27°-63°). Priporočljivo s skico ali risbo.**

### Uporaba

- Ojačitev profilnih nadgradenj po principu palične (rešetkaste) konstrukcije

### Navodila za uporabo / način montaže

- Privijte na utor profila ogrodne konstrukcije s priloženim pritrilnim materialom