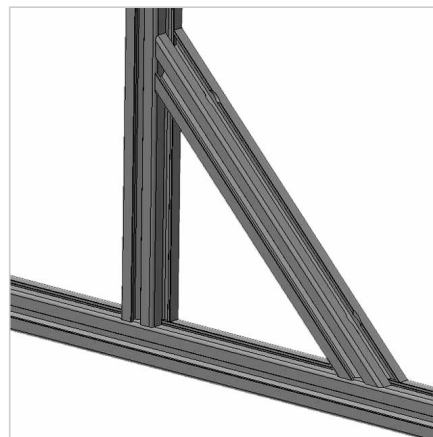
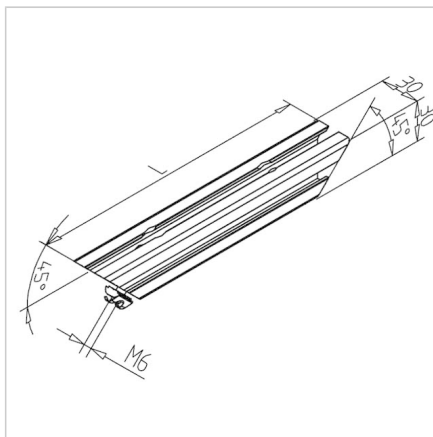


## ELEMENT OJAČITVENI 30 L=360mm

Šifra: 212110/0

Ojačitveni element za dodatno stabilnost aluminijastih konstrukcij serije 30 z nadgradnjami v palični zasnovi.

[Povezava do izdelka →](#)



### Tehnični podatki / vključeni artikli

- Aluminij, eloksiran E6/EV1
- Dolžina (l): 300 mm
- Profil 30 x 30, pripravljen za uporabo
- Oba konca odrezana pod kotom 45° z izvrtinami za pritrdilni komplet
- S pritrdilnim materialom iz jekla, pocinkan
- **Druge dolžine in izvedbe pod ident št. 212110/5 na zahtevo**
- Teža = 0,212 kg/kos

### Uporaba

- Ojačitev profilnih nadgradenj po principu palične konstrukcije

### Navodila za uporabo / način montaže

- Privijte na utor profila ogrodne konstrukcije s priloženim pritrdilnim materialom