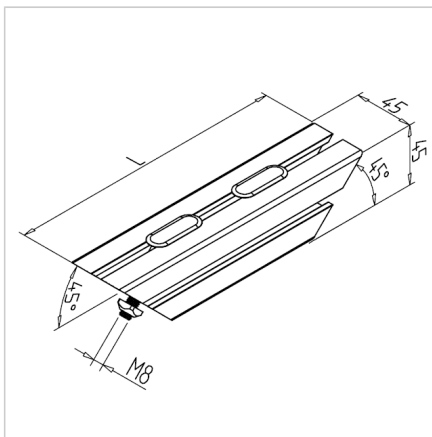


ELEMENT OJAČITVENI 45 L=360mm Z VZMETNIMI MATICAMI

Šifra: 211761/7

Ojačitveni element 45, dolžine 360 mm, z možnostjo pozicijskega fiksiranja za močno in natančno povezavo profilov.

[Povezava do izdelka →](#)



Tehnični podatki / vključeni artikli

- Aluminij, eloksiran E6/EV1
- Dolžina (l): 360 mm
- Profil 45 x 45, pripravljen za uporabo
- Oba konca odrezana pod kotom 45° z izvrtinami za pritrdilni komplet
- S pritrdilnim materialom iz pocinkanega jekla
- **Druge dolžine in izvedbe pod ident št. 211761/5 na zahtevo**
- Teža = 0,870 kg/kos

Uporaba

- Ojačitev profiliranih nadgradenj po principu palične konstrukcije

Navodila za uporabo / način montaže

- Privijte na utor profila konstrukcije okvirja z dobavljenim pritrdilnim materialom