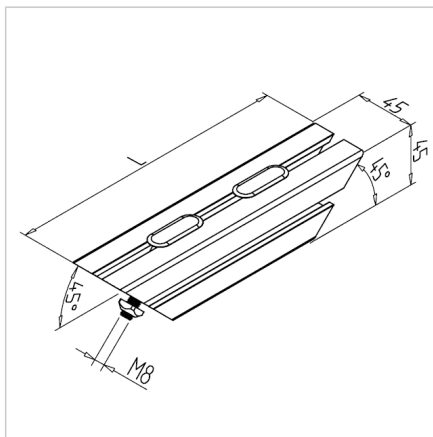


## ELEMENT OJAČITVENI 45 L=360mm

Šifra: 211761/0

Ojačitveni element za dodatno stabilnost aluminijastih konstrukcij serije 45 z nadgradnjami v palični zasnovi.

[Povezava do izdelka →](#)



### Tehnični podatki / vključeni artikli

- Aluminij, eloksiran E6/EV1
- Dolžina (l): 360 mm
- Profil 45 x 45, pripravljen za uporabo
- Obe konci odrezani pod kotom 45° s protipoškodbenimi izvrtinami za montažni komplet
- Z montažnim materialom iz jekla, cinkano
- Za uporabo na vertikalnih oporah, ojačitveni element **ident št. 211761/7** (kvadratni vijaki s pozicioniranjem)
- **Druge dolžine in izvedbe po ident št. 211761/5 na zahtevo**
- Teža = 0,870 kg/komad

### Uporaba

- Ojačitev profiliranih nadgradnih konstrukcij po principu trikotne konstrukcije

### Navodila za uporabo / način montaže

- Privijte na utor profila konstrukcije okvirja z dobavljenim pritrdilnim materialom