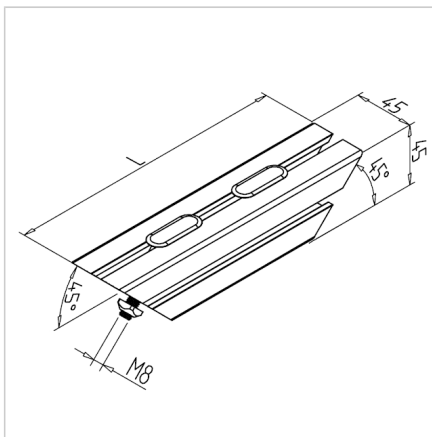


ELEMENT OJAČITVENI 45 L=po naročilu

Šifra: 211761/5

Ojačitveni element 45 s posebno zasnovo za stabilno in trdno okrepitev nadgradenj profilnih konstrukcij.

[Povezava do izdelka →](#)



Tehnični podatki / vključeni artikli

- Aluminij, anodiziran E6/EV1
- Profil 45 x 45, pripravljen za uporabo
- Poševni rez, enostranski ali obojestranski, z izrezi za pritrilni material
- Pritrdilni komplet
- **Prosimo, navedite dimenzijo L ter dodatni levi in desni kot (v območju 27° - 63°). Najbolje s tehničnim risanjem ali skico.**

Uporaba

- Ojačitev profiliranih nadgradnih konstrukcij po načelu trikotne konstrukcije

Navodila za uporabo / način montaže

- Privijte na profilno režo okvirne konstrukcije z priloženim pritrilnim materialom