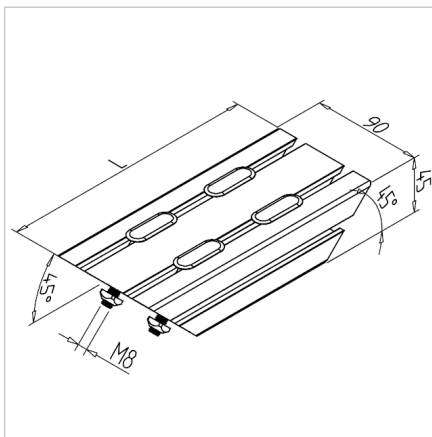
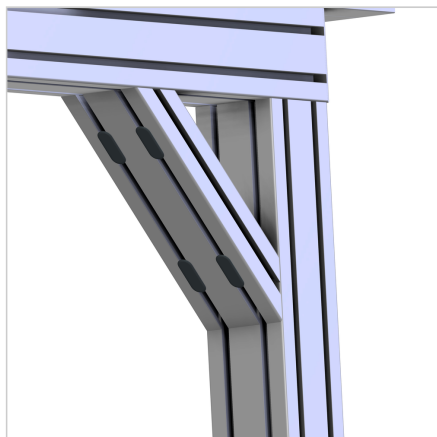


ELEMENT OJAČITVENI 90 L=360mm

Šifra: 211762/0

Ojačitveni element za dodatno stabilnost aluminijastih konstrukcij serije 90 z nadgradnjami v palični zasnovi.

[Povezava do izdelka →](#)



Tehnični podatki / vključeni artikli

- Aluminij, eloksiran E6/EV1
- Dolžina (l): 360 mm
- Profil 45 x 90, pripravljen za uporabo
- Oba konca prirezana pod kotom 45° s 4 izvrtinami za pritrdilni komplet
- S priloženim pritrdilnim materialom iz pocinkanega jekla
- **Druge dolžine in izvedbe pod ident št. 211762/5 na zahtevo**
- Teža = 1,416 kg/kos

Uporaba

- Ojačitev profilnih nadgradenj po principu palične konstrukcije

Navodila za uporabo / način montaže

- Ojačitev profilnih nadgradenj po principu palične konstrukcije