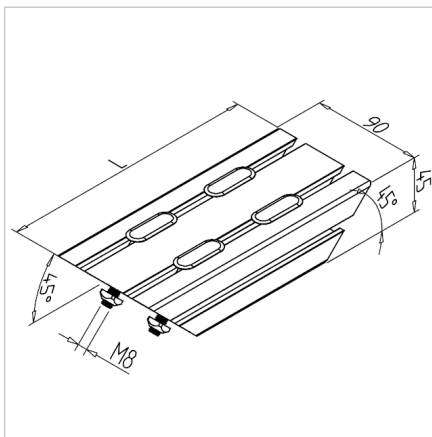
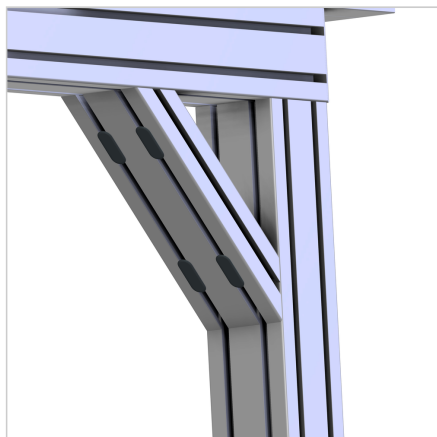


ELEMENT OJAČITVENI 90 L=po naročilu

Šifra: 211762/5

Ojačitveni element 45, dolžine 360 mm, z možnostjo pozicijskega fiksiranja za močno in natančno povezavo profilov.

[Povezava do izdelka →](#)



Tehnični podatki / vključeni artikli

- Aluminij, eloksiran E6/EV1
- Profil 45 x 90, pripravljen za uporabo
- Poševni rez, enostranski ali obojestranski, z izrezi za montažni material
- Montažni komplet
- **Prosimo navedite dolžino L ter dodatno levi in desni kot (v območju od 27° do 63°). Priporočljivo s skico ali načrtom.**

Uporaba

- Ojačitev profilnih nadgradenj po principu palične konstrukcije

Navodila za uporabo / način montaže

- Ojačitev profilnih nadgradenj po principu palične konstrukcije