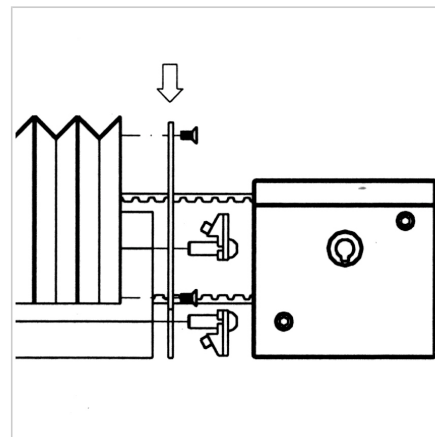
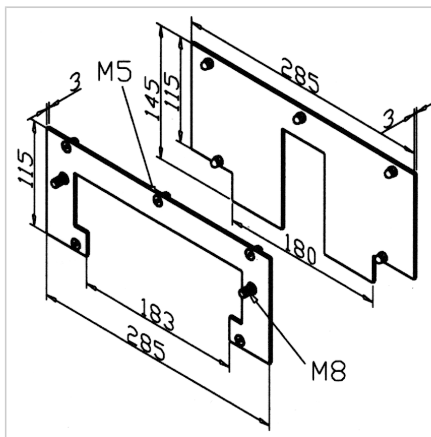
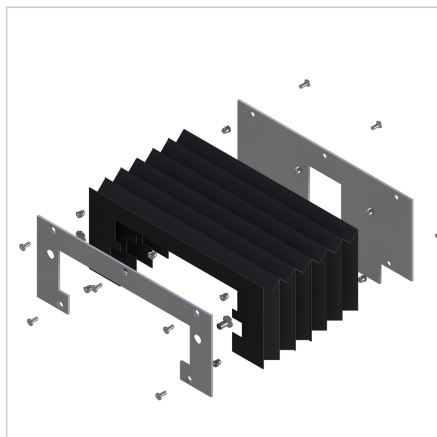


ELEMENT PRITRDILNI ZA MEH LR 180 KOMPLET

Šifra: 333012/0

Pritrdilni komplet LR 180 za hitro in zanesljivo pritrnitev zaščitnega pokrova na linearna vodila.

[Povezava do izdelka →](#)



Tehnični podatki / vključeni artikli

- Aluminium, anodized E6/EV1
- 1 End frame slide
- 1 End frame pulley
- Fastening kit for frame and bellow
- Weight = 0.463 kg/piece

Uporaba

- Fastening bellows LR 180 to carriages LW 180

Navodila za uporabo / način montaže

- Priklenite končni okvir na drsnik
- Potisnite harmoniko na vodilo
- Popustite hitro sponko na strani koluta in vstavite končni okvir koluta med vodilo in kolot jermena; zategnite hitro sponko
- Za pritrnitev zaščitne harmonike uporabite priložene vijake na končnem okvirju