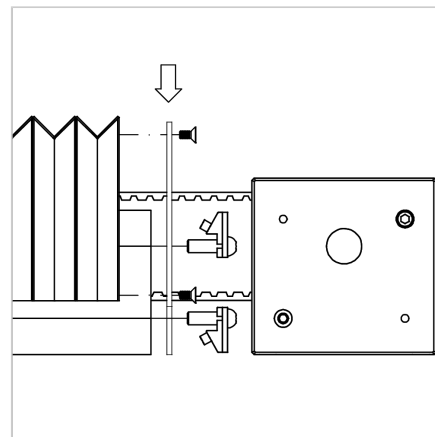
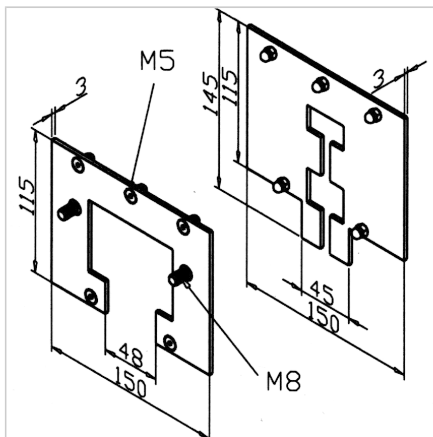
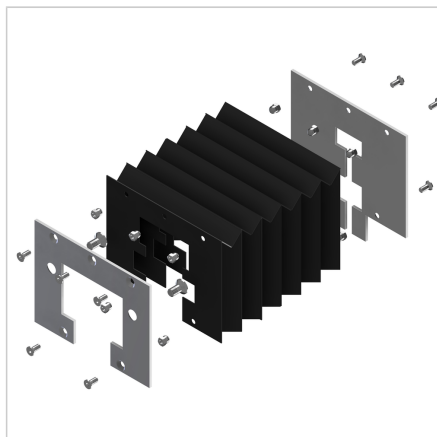


ELEMENT PRITRDILNI ZA MEH LR 45 KOMPLET

Šifra: 333010/0

Pritrdilni komplet LR 45 za hitro in zanesljivo pritrnitev zaščitnega pokrova na linearna vodila.

[Povezava do izdelka →](#)



Tehnični podatki / vključeni artikli

- Aluminij, anodiziran E6/EV1
- 1 končni okvir drsnika
- 1 končni okvir kolesa
- Komplet za pritrnitev okvirja in gube
- Teža = 0,275 kg/kom

Uporaba

- Pritrditev gub LR 45 na drsnike LW 45
- Pritrditev gub LR 45 na menjalno enoto zobatega jermena LW 45

Navodila za uporabo / način montaže

- Pritrdite končni okvir na drsnik
- Potisnite gubo na tirnico
- Odprite zatični pritrtilni element na strani kolesa in vstavite končni okvir kolesa med tirnico in kolo zobatega jermena; zategnite zatični pritrtilni element
- Zaščitno gubo pritrдите s priloženimi vijaki na končni okvir