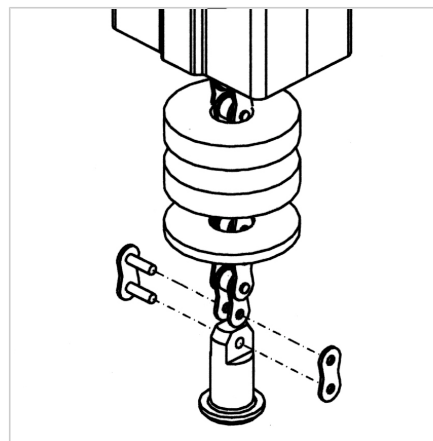
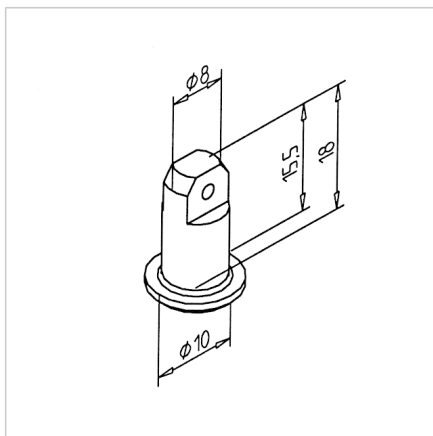


ELEMENT VERIGE ZA PODPORO UTEŽI 45 ALI 90

Šifra: 211711/0

Utež za zategovanje verige omogoča natančno zategovanje in varno pritrditev verige v aluminijastih profilnih vratnih sistemih.

[Povezava do izdelka →](#)



Tehnični podatki / vključeni artikli

- Jeklo, pocinkano
- Gumijasti obroč
- Verižna sponka
- Teža = 0,015 kg/kos

Uporaba

- Uporaba v povezavi z utežmi 45 ali 90 in verižnim povratnim mehanizmom
- Uporaba verige 04 **ident št.** 211713/0 za pritrditev verige na utež