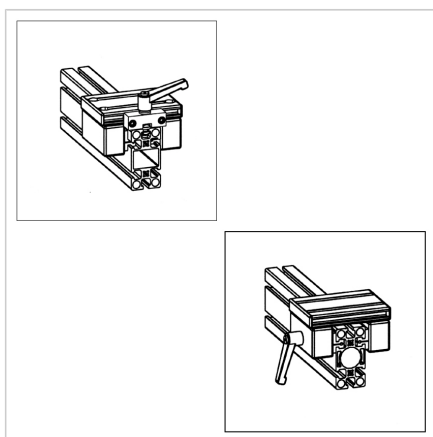
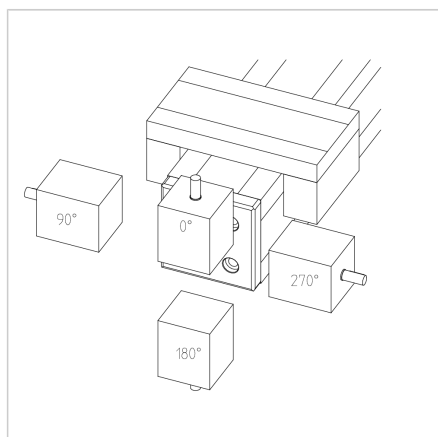
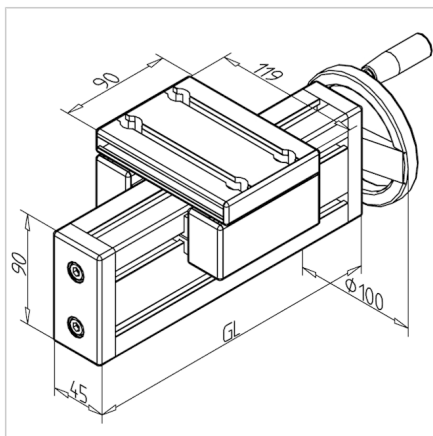
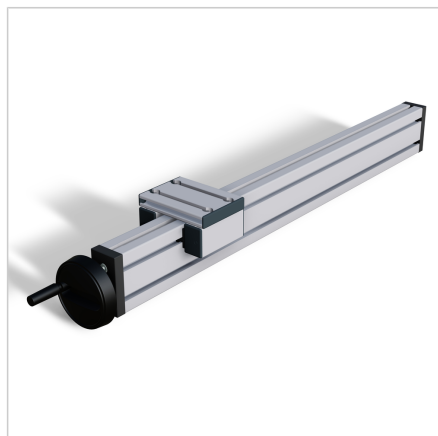


## ENOTA ZA NASTAVLJANJE VEN 45X90 H

Šifra: 280185/0

Linearna enota VEN 45x90 H z ročnim nastavljanjem omogoča hitro in natančno prilagajanje transportnih trakov, podajalnikov ter drugih naprav.

[Povezava do izdelka →](#)



### Tehnični podatki / vključeni artikli

- Aluminij, anodiziran E6/EV1
- Drsna plošča profila 19 x 90
- Gred 16 x 4
- Osnovna dolžina (GL) 120 mm (0 mm hoda)
- **Prosimo, navedite zeleno dolžino hoda**
- Teža = (osnovna teža) 1,97 kg
- Dodatna teža = 0,49 kg/100 mm hoda

### Uporaba

- Nastavitev transporterjev
- Nastavitev podajalnikov
- Nastavljive naprave

### Druge verzije

- Drsna plošča iz profila 32 x 180
- Odstopajoča dolžina vozička
- Digitalni zaslon
- Kotni pogon
- Opcije:
  - Z zategovalno enoto zgoraj **ident št. 280185/1**
  - Z zategovalno enoto bočno **ident št. 280185/2**
- Daljša dolžina možna po naročilu