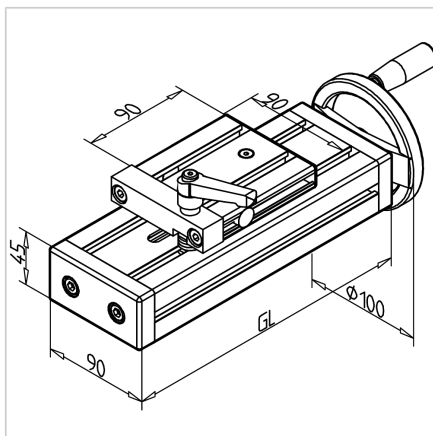


ENOTA ZA NASTAVLJANJE VEN 45X90 S Z ZAVORO ZGORAJ

Šifra: 280187/1

Linearna enota VEN 45x90 S z zgornjo zatezno enoto omogoča enostavno in natančno prilagajanje transportnih trakov, podajalnikov ter drugih naprav.

[Povezava do izdelka →](#)



Tehnični podatki / vključeni artikli

- Aluminij, anodiziran E6/EV1
- Drsna plošča profila 19 x 90
- Gred 16 x 4
- Osnovna dolžina (GL) 140 mm (pri 0 mm hoda)
- **Daljša dolžina možna po naročilu**

Uporaba

- Nastavitev transporterjev
- Nastavitev podajalnikov
- Nastavljive naprave

Druge verzije

- Drsna plošča iz profila 32 x 180
- Odstopajoča dolžina vozička
- Digitalni zaslon
- Kotni pogon
- Daljša dolžina možna po naročilu