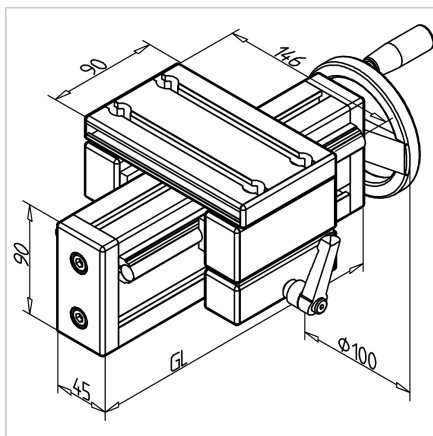


## ENOTA ZA NASTAVLJANJE VEW 45X90 H S STRANSKO ZAVORO

Šifra: 280182/2

Linearna enota VEW 45x90 H s stransko zatezno enoto omogoča enostavno in natančno prilagajanje transportnih trakov, podajalnikov ter drugih naprav.

[Povezava do izdelka →](#)



### Tehnični podatki / vključeni artikli

- Aluminij, eloksiran E6/EV1
- Drsna plošča iz profila 19 x 90
- Vijak 16 x 4
- Osnovna dolžina (GL) 120 mm (0 mm gibanja)
- **Prosimo, navedite željeno dolžino gibanja**

### Uporaba

- Nastavitev transporterjev
- Nastavitev podajalnikov
- Nastavljive naprave

### Druge verzije

- Drsna plošča iz profila 32 x 180
- Različne dolžine vozička
- Digitalni prikazovalnik
- Kotni pogon
- Gredi iz nerjavečega jekla
- Daljše dolžine po naročilu