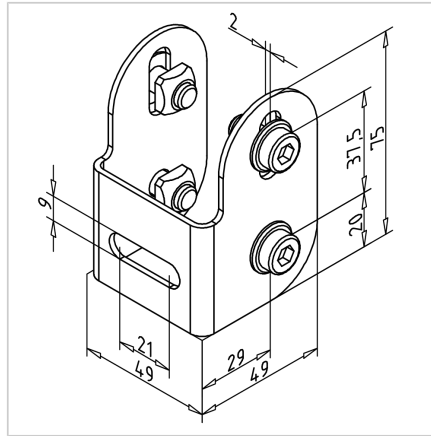


FRS NASTAVEK

Šifra: 320668/0

[Povezava do izdelka →](#)



Tehnični podatki / vključeni artikli

- Nerjaveče jeklo
- ESD-prevodno
- Teža = 0,171 kg/kom

Uporaba

- Uporablja se za pritrnitev FRS profila na steber
- Lahko se uporablja tudi kot pritrnilo za mini transportne trakove

Navodila za uporabo / način montaže

- Pritrdite s pritrtilnim materialom v utor profila