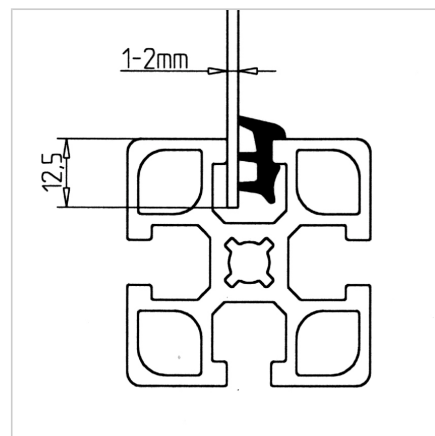
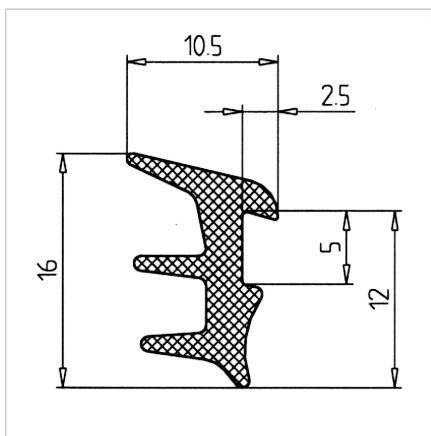
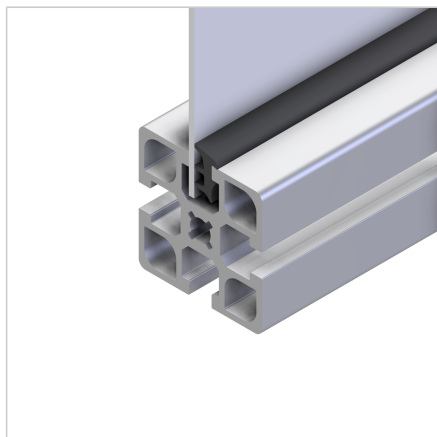


GUMA TESNILNA 2

Šifra: 221083/0

Gumijasto vstavljivo tesnilo 2 za aluminijaste profile serije 45, zagotavlja zanesljivo tesnjenje in pritrditev panelov.

[Povezava do izdelka →](#)



Tehnični podatki / vključeni artikli

- EPDM, črn
- Dolžina koluta 100 m
- Teža = 0,096 kg/m

Uporaba

- Ni primerno za akrilno steklo in polikarbonat
- Pritrditev in tesnjenje površinskih elementov neposredno v utor profila do debeline 2 mm

Navodila za uporabo / način montaže

- Tesnilni vložek naknadno vstavite v prosti prostor med ploščo in utor profila z uporabo topkega orodja iz lesa ali plastike
- Materiale z debelino <2 mm je mogoče vpeti z uporabo tesnilnega vložka 6 na obeh straneh, **ident št. 221086/1**