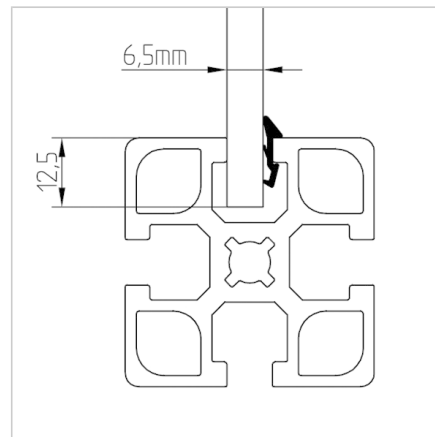
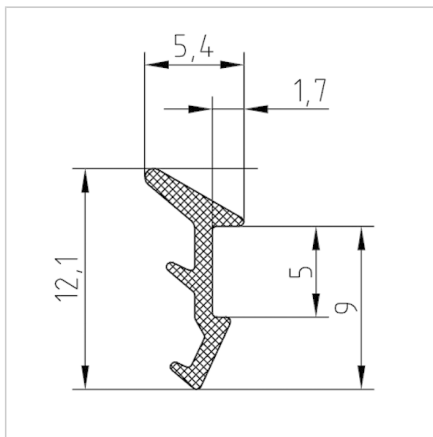
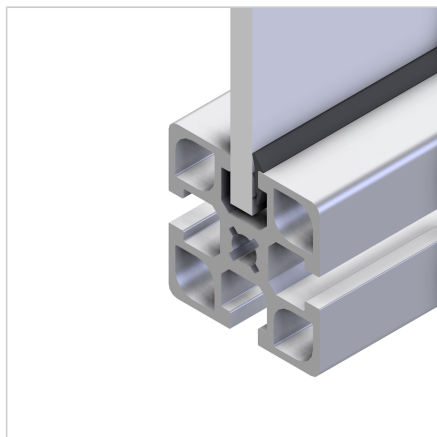


GUMA TESNILNA 6,5

Šifra: 220991/0

Gumijasto vstavljivo tesnilo 6.5 za aluminijaste profile serije 45, zagotavlja zanesljivo tesnjenje in pritrditev panelov.

[Povezava do izdelka →](#)



Tehnični podatki / vključeni artikli

- EPDM, črn
- Dolžina koluta 100 m
- Teža = 0,033 kg/m

Uporaba

- Montaža in tesnjenje plošč neposredno v utoru profila, za plošče do debeline 6,5 mm
- Primerno tudi za akrilno plastiko in polikarbonat

Navodila za uporabo / način montaže

- Vstavite ploščo v utor profila, nato tesnilo potisnite noter ročno ali z ustreznim topim lesenim ali plastičnim orodjem