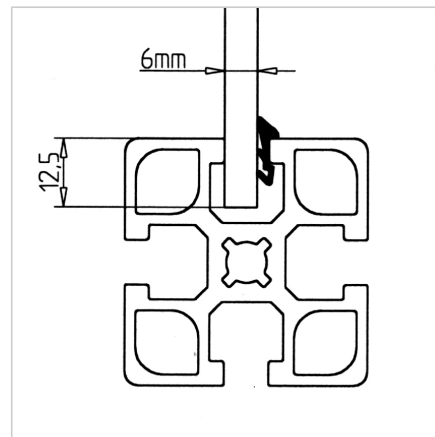
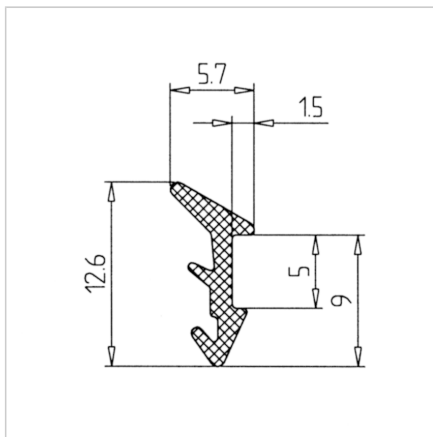
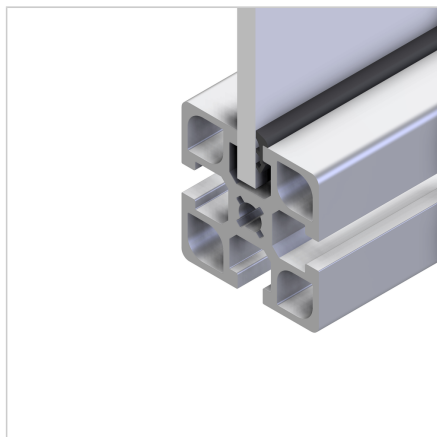


GUMA TESNILNA 6 NBR

Šifra: 221086/3

Vstavljivo tesnilo 6 za aluminijaste profile serije 45, zagotavlja zanesljivo tesnjenje in pritrditev panelov.

[Povezava do izdelka →](#)



Tehnični podatki / vključeni artikli

- NBR
- Dolžina koluta 100 m
- Olju odporna različica
- Teža = 0,036 kg/m

Uporaba

- Pritrditev in tesnjenje plošč neposredno v utoru profila, za plošče debeline 6 mm
- Primerna tudi za akrilno plastiko in polikarbonat

Navodila za uporabo / način montaže

- Vstavite ploščo v utor profila, nato tesnilni vložek pritisnite ročno ali z ustreznim topim orodjem iz lesa ali plastike